

# VARIANCE<sup>®</sup> C

## SYSTÈME DE BARDAGE EN VERRE



We Build the Invisible

Membre du  
**GRUPE  
SIMONSWERK**



# VARIANCE<sup>®</sup> C

VARIANCE<sup>®</sup> C est un système de bardage en verre permettant l'habillage de façades simples ou complexes pour des bâtiments neufs ou à rénover



BREVET INNOVATION

Variance est un système breveté : brevets n°FR3133870 et n°FR3128725 fait la part belle à l'installation de verres photovoltaïques pour une mise en œuvre très simple et efficace. sur tous types de bâtiments neufs ou rénovés.


**SADEV est un concepteur de système** qui applique une philosophie où les acteurs du verre visant le progrès et **l'excellence écologique** sont les bienvenues. En effet **le système VARIANCE<sup>®</sup> C est ouvert à tous les grands noms impliqués dans les solutions de verres bas carbone** (tels que **AGC** avec leur verre low-carbon glass, **GLASS PARTNERS SOLUTION** et leur nouveau verre photovoltaïque ColorBlast ou encore **SAINT GOBAIN** et leur solution bas carbone ORAÉ<sup>®</sup>). Pour autant notre bureau d'études est là pour accompagner les acteurs du marché dans leurs conceptions.


# LA GENÈSE DU PROJET


## Ce produit a été conçu pour répondre exigences réglementaires avec la nouvelle norme **RE2020**


La façade d'un bâtiment représentant à elle seule **25 % de son bilan carbone**, Variance®C est alors une réponse adaptée à ces nouveaux enjeux.


### **Pour la réduction de la consommation énergétique**

 Variance®C permet de combiner des performances énergétiques (assurées par les isolants sélectionnés) avec les avantages du verre. Cette solution répond parfaitement aux demandes **d'isolation thermique par l'extérieur (ITE)** tant pour **des projets neufs que de rénovation**.

 **Pour l'amélioration du confort thermique** avec une circulation d'air garantie (rétention de la chaleur en période hivernale et isolation des fortes températures en période estivale).

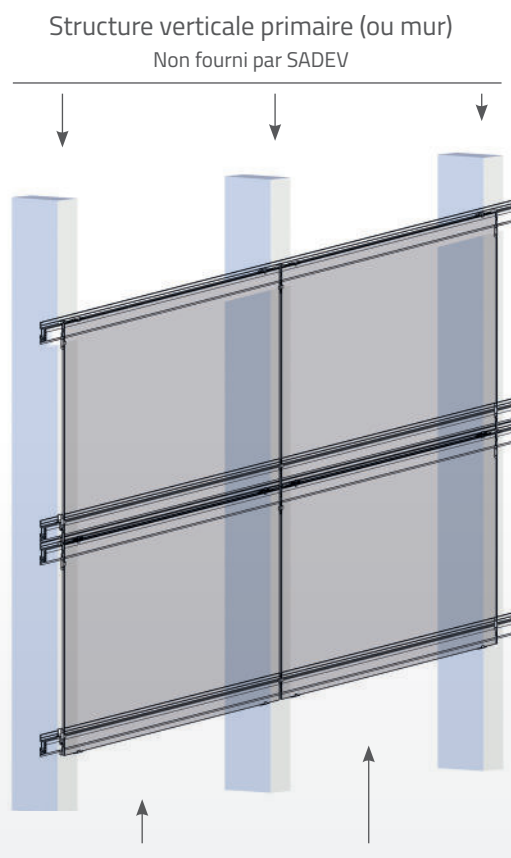
 Variance®C garantit aussi **une lame d'air ventilée** entre l'isolant et la façade protégeant des rayonnements solaires et réduisant les risques de pont thermique.

 **Pour la réduction de l'impact carbone** des constructions, (avec des matériaux durables, recyclables, bas carbone et avec un cycle de vie plus long).

 Variance®C est fabriqué suivant des **procédés bas carbone** avec des **matériaux 100 % recyclables** (aluminium et inox).  
La lame d'air ventilée de ce système permet aussi une installation sans dégradation de l'isolant ainsi qu'une protection contre les intempéries; réduisant ainsi les problèmes d'étanchéité et rallongeant la **durée de vie de la façade**.

## CONSTRUIRE BAS CARBONE c'est aussi optimiser le temps d'installation !

Le système **Variance®C** se compose de crochets fixés sur des lisses permettant une mise en œuvre simple & efficace :



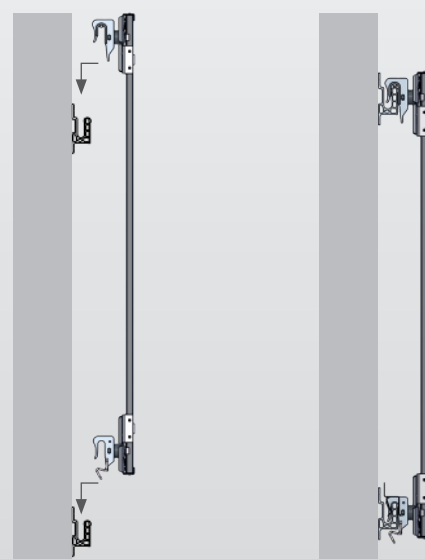
Structure verticale primaire (ou mur)  
Non fourni par SADEV

Structure secondaire horizontale  
Profil spécifique appelé «rail»



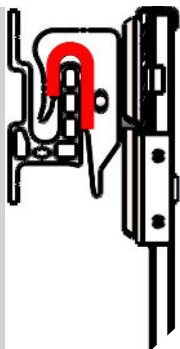
### AVANTAGES TECHNIQUES

- Un gain de temps sur site: grâce au prémontage des fixations possibles en atelier pour une optimisation du temps de pose (sans délai de collage ou de séchage) et optimisation du temps de grutage
- Installation facile sans dégradation de l'isolant thermique et même une réelle complémentarité
- Une maintenance facile pour l'entretien et le remplacement des parements
- Un système des démontages facile à l'aide d'un clip
- Une protection contre le feu assurée grâce à son système de couverture



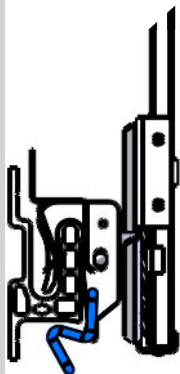
Système de fixation par crochets  
sur les lisses

# SYSTÈME DE CROCHET ANTI-SOULEVEMENT avec solution antibruit pour éviter toute nuisance sonore.



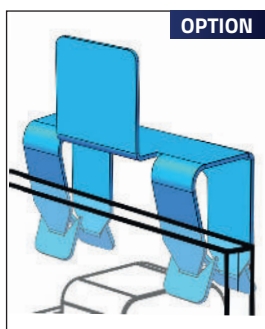
## CROCHETS VENT

Avec système anti-bruit pour absorber les mouvements du verre et du bâtiment.



## CROCHETS POIDS

Avec clip anti-soulèvement assurant la sécurité du système



**AGRAFE ANTI-TRANSLATION**  
(à fixer sur le crochet poids)



La sécurité du système est assurée avec l'installation d'un **clip anti-soulèvement**. Une **agrafe anti-translation** peut être rajoutée dans les zones sismiques, avec pression de vent extrême ou pour les inclinaisons négatives. Les crochets hauts limitent les contraintes dans le verre et absorbent les mouvements du bâtiment, garantissant des performances optimales. Une **solution anti-bruit** est fixée sous ces crochets hauts pour éviter toute nuisance sonore liée aux mouvements du verre et du bâtiment.

Afin de ne rien laisser au hasard, Sadev est la seule société qui a combiné les essais sur son produit Variance suivant les **cahiers 3574 V2** et **3194** du CSTB car durabilité et sécurité vont de pair. Ces **essais mécaniques** ont été réalisés **sur les pièces et sur le verre** garantissant les performances optimales du produit.



## AVANTAGES TECHNIQUES

Système pincé permettant d'éviter de percer les verres pour **une solution plus économique**

Le **Variance®C** permet une compatibilité avec des verres toujours plus fins :

- Monolithique trempé en 8 et en 10 mm
- Feuilleté trempé en 6/6 et en 8/6 (souvent utilisé pour les verres photovoltaïques)

Notre système d'installation sur lisse permet une compatibilité avec tous types d'ossatures primaires et toutes les épaisseurs standards des panneaux isolants.

# UNE SOLUTION ÉCO RESPONSABLE

## Durabilité et sécurité se complètent.

L'écoconception est au cœur des process de Sadev pour proposer des solutions toujours plus performantes aussi bien sur le plan technique, qu'environnemental.

Par ailleurs, nous développons des **filières européennes** pour la fabrication de ces produits avec une extrusion bas carbone.

**Variance®C est un produit 100 % recyclable**, du verre jusqu'aux éléments de fixation.

Ce produit possède une des FDES de système de bardage les plus efficaces du marché.



## AVANTAGES ENVIRONNEMENTAUX

### Des performances énergétiques

intéressantes en fonction du verre et de l'isolant choisi (rétention de la chaleur en période hivernale et isolation des fortes températures en période estivale)

### Compatible avec les nouvelles réglementations telles que la RE2020

Parfaitement adapté pour les **projets neufs et de rénovation**

Complémentaire aux solutions **Isolation Thermique par l'Extérieur (ITE)**

**Un produit 100 % recyclable** et fabriqué à base de produits recyclés



FDES bientôt disponible sur [sadev.com](https://sadev.com)

# UN DESIGN DISCRET ET OPTIMAL



## AVANTAGES ARCHITECTURAUX

Des **possibilités de design et d'architecture** multiples grâce aux avantages du verre (formes, dimensions, finitions, impressions...)

**Possibilité de combiner les tailles** et les formes sur une même façade

**Des verres encore plus fins et sans perçage**, pour un projet toujours plus design et économique

**Un système d'accroche en angle** pour une attache invisible

**Compatible sur des verres photovoltaïques**, verres à couches, verres sérigraphiés...

**Des joints de dilatation minimalistes** pour encore plus de discrétion

**Avec son système de pince invisible, Variance®C** se fixe sur l'angle du verre et permet une compatibilité parfaite avec des verres photovoltaïques par exemple.

La **discrétion de ce système** de fixation assure une grande liberté esthétique et de multiples possibilités créatives sur le design des futures façades.

L'utilisation du verre permet une grande **souplesse architecturale** que ce soit dans les formes (symétriques, asymétriques, verticales ou horizontales...) ou dans les finitions (motif, teinte, impressions, sérigraphie, photovoltaïque...).

Variance®C peut se fixer **sur tout type de support (bois, métal, béton...)**.

Il est aussi **compatible avec d'autres types de matériaux que le verre**, tels que le BFUP ou le composite.



We Build the Invisible

CLASSIC

DECOR

CONSTRUCT

SABCO

SWIMSIDE

ROMEO  
CARE

VARIANCE

Membre du

**GROUPE  
SIMONSWERK**

Tél. +33(0) 4 50 08 39 00 | [info@sadev.com](mailto:info@sadev.com)  
76, chemin des Poses - 74330 Poisy (France)

[sadev.com](http://sadev.com)  
suivez-nous sur

