

# SWIMSIDE®

SADEV SWIMMING POOL FENCE

## LA SÉCURITÉ EN TOUTE TRANSPARENCE



We Build the Invisible

Membre du  
**GROUPE  
SIMONSWERK**

# POURQUOI INSTALLER UNE BARRIÈRE DE PISCINE EN VERRE ?

**Les experts recommandent l'utilisation d'une barrière en verre comme "la meilleure façon de protéger les plus jeunes".**

Effectivement, leur grande transparence permet une surveillance visuelle sans activation d'un système de sécurité... **Une fois installées, ces protections restent en place.**

**Une maintenance quasi inexistante !**

Les **matériaux utilisés sont anticorrosion** et durables, et **n'intègrent pas de système mécanique**. Par exemple, les volets roulants ou les alarmes, eux nécessitent une maintenance régulière et poussée, et généralement, ne durent pas plus de deux ans.

**Le verre, une solution design et transparente !**

Le grand avantage du verre est qu'il permet de profiter d'une vue à 360° tout en laissant passer la lumière naturelle.

Mais il vous permet aussi de vous protéger des regards en optant pour des verres avec plus ou moins d'opacité.

**Et pour le nettoyage ?**

De nombreux fabricants proposent des **verres autonettoyants**.

**LE VERRE RESTE DONC LA SOLUTION LA PLUS ADAPTÉE !**

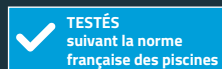
De nombreuses lois européennes et mondiales réglementent la sécurité des piscines.

**En France, un système de sécurité est une obligation, comme dans de nombreux autres pays.**

Cette législation s'applique aux piscines :

- en plein air, enterrées ou semi-enterrées;
- à usage familial ou à usage collectif réservées à des résidents;
- installées dans un gîte ou un hôtel.

# POURQUOI CHOISIR NOS SYSTÈMES DE LA GAMME SWIMSIDE® ?



## Tout d'abord, pour notre savoir-faire dans le domaine de la barrière en verre.

Notre gamme SABCO, qui compte maintenant plus de dix ans d'innovation, est l'un des systèmes majeurs du marché du garde-corps en verre.

Nos produits sont réputés pour avoir le meilleur rapport qualité/prix/performance !

La performance de nos produits SWIMSIDE est un point essentiel au développement de nos systèmes de barrières en verre.

Nos dispositifs de maintien sont testés suivant la norme française NFP-90-306.

Les résultats sont satisfaisants sur l'ensemble des analyses et des essais effectués.

## Pour son prix attractif !

Contrairement à ce que vous pourriez penser, nos systèmes sont financièrement très intéressants comparés aux autres solutions.

Pour exemple, pour une piscine de 4 x 12 m, une barrière SWIMSIDE n'est pas plus coûteuse qu'un système de volet immergé avec sécurité et alarme.

Les matériaux que nous utilisons ainsi que la qualité de fabrication de nos produits en font des systèmes durables ne nécessitant aucuns frais de maintenance. Votre investissement est durable !

## Quant à la pose, elle reste toujours aussi simple !

Nos cales brevetées sont simples à poser et permettent un réglage de l'aplomb du verre lors de leur serrage.

La pose est facile, rapide et avec un alignement des verres parfait !

+ ou -  
15 mm



## La protection n'est pas seulement un concept pour nous, c'est aussi un engagement !

Nous privilégions les circuits courts. 80 % de notre fabrication est réalisée en France et en Europe en utilisant des matières recyclées pour des produits recyclables.



Emballage & produit recyclable

Comment installer le système de barrière de protection de piscine ?



44-45



DÉCOUVREZ  
NOS PRODUITS  
**SWIMSIDE**®



**RAIL SWIMSIDE**



**SADEV INO**



**SADEV INO SQUARE**











# RAIL SWIMSIDE

Usage individuel ou collectif

## POSEZ. C'EST RÉGLÉ ! PRÊT À PROFITER



Il conserve tous les avantages de notre système SABCO :

- la rapidité de pose;
- le réglage de l'aplomb du verre.

En étant plus fin !

## DURABILITÉ & PERFORMANCE

Véritable barrière !

Il maintient l'eau du bassin propre et protège du vent.

Il a été fabriqué à partir de matières durables et anticorrosion.

Ses performances lui permettent de supporter de fortes charges.

## PERSONNALISATION

Ce produit se décline en plusieurs finitions, ou encore suivant un nuancier de couleurs sur demande.

Et offrez la possibilité de prolonger les soirées avec l'option LED !





CORSE

# VILLA PRIVÉE

APPLICATION PRIVÉE

PROFIL **8050**

Épaisseur de verre :  
8 > 12.76 mm





Ⓐ RAIL SWIMSIDE  
Réf. **0080RAIL50**

**CARACTÉRISTIQUES TECHNIQUES**

<b>Longueur</b>	2 500 mm
<b>Largeur</b>	52 mm
<b>Hauteur du profil</b>	110 ou 130 mm en fonction des capots
<b>Matériaux</b>	Aluminium - Haute protection anodisation 25 µm
<b>Type d'application</b>	Barrières de protection de piscine privée/publique
<b>Type de montage</b>	Fixation au sol
<b>Épaisseur du verre</b>	8 à 12.76 mm

**Hauteur du verre**

La norme recommande que la hauteur minimale entre le haut du point d'appui et le haut de la barrière (ici du verre) soit toujours supérieure ou égale à 1100 mm.  
*(Informations à retrouver à la page 11.)*

**Nombre de cales**

4 par mètre

**Finitions**

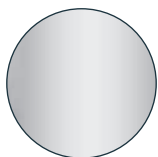
Aluminium anodisé naturel, effet inox brossé (sur demande), RAL (sur demande)

**Fixation du profil**

Tous les 400 mm (pré-perçés tous les 200 mm pour faciliter la pose et la coupe du rail)

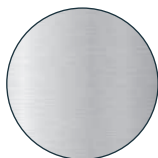
**CERTIFICATIONS**

Nos dispositifs de maintien sont testés suivant la norme française NFP-90-306.



**ALUMINIUM**

Résistant à la corrosion.  
*(code : 01)*



**FINITION BROSSÉ**

Haute résistance à la corrosion.  
*(code : 02)*



**FINITION RAL**

*(code : 03)*





**B CALES**



Réf. 0080KIT10CALE0404	Verres : 4.4/2 ou 8 mm Ép. de verre : 8 > 8.76
Réf. 0080KIT10CALE0505	Verres : 5.5/2 ou 10 mm Ép. de verre : 10 > 10.76
Réf. 0080KIT10CALE0606	Verres : 5.5/2 ou 10 mm Ép. de verre : 12 > 12.76

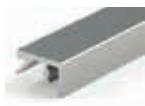
**C JOINTS À BOURRER**



Réf. 0080JOINT0404	Verres : 04.04
Réf. 0080JOINT0505	Verres : 05.05
Réf. 0080JOINT0606	Verres : 06.06

**D CAPOTS**

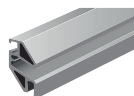
Longueur : 2 500 mm



Réf. 0080CAPO252-01	Hauteur : 10 mm
---------------------	-----------------



Réf. 0080CAPO250-01	Hauteur : 30 mm
---------------------	-----------------



Réf. 0080CAPO260-01	Hauteur : 30 mm (led non inclus / infos page suivante)
---------------------	--

**E EMBOUTS D'EXTRÉMITÉ**



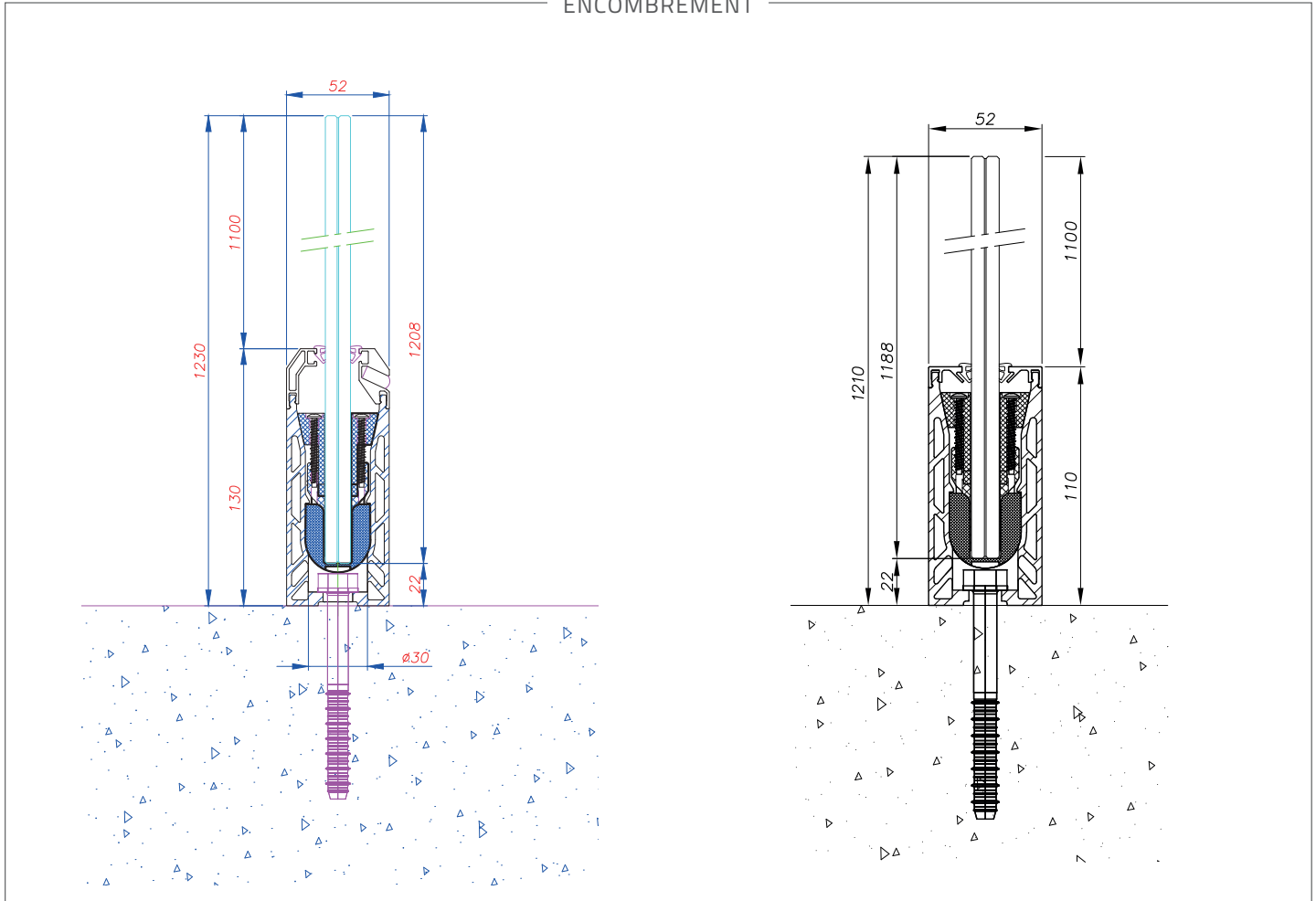
Réf. 0080CE52-01	(Compatible CAPOT 0080CAPO252-01)
------------------	--------------------------------------



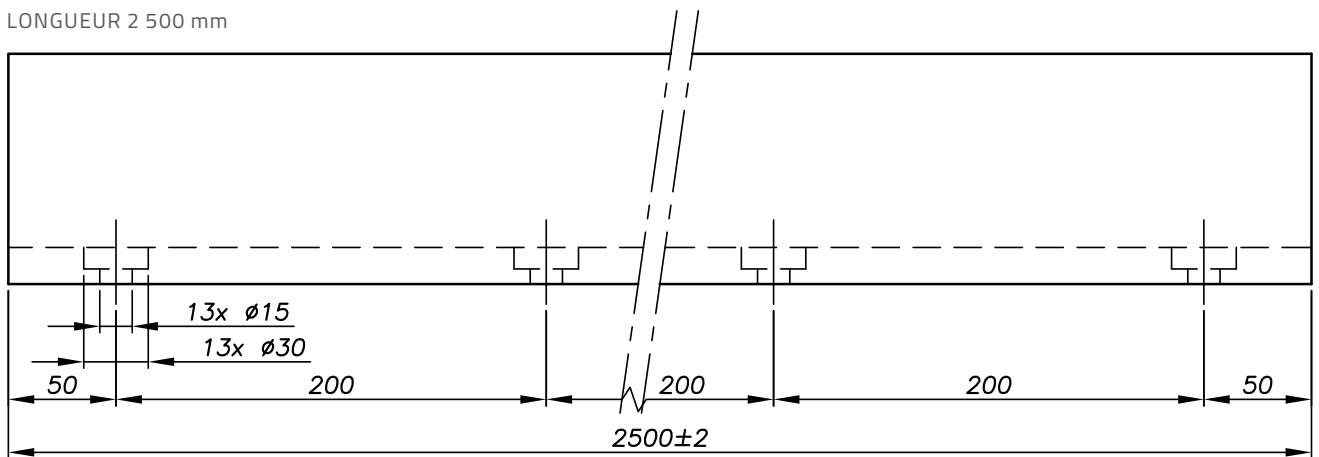
Réf. 0080CE50-01	(Compatible CAPOT 0080CAPO250-01) (Compatible CAPOT 0080CAPO260-01)
------------------	--

PLANS TECHNIQUES

ENCOMBREMENT



LONGUEUR 2 500 mm







Donnez **une autre ambiance**  
à **votre piscine** avec nos  
**solutions d'éclairage**



## NÉON FLEXIBLE BLANC

(Taille : 6 x 12 mm)

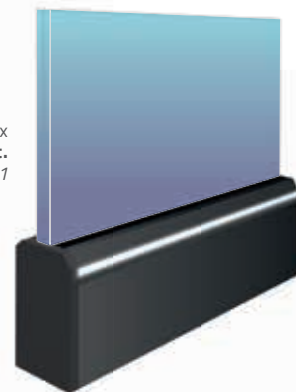
Longueur 5 m, 10 m et 15 m.

Réf. 007-FLEX-BLNT-5M

Réf. 007-FLEX-BLNT-10M

Réf. 007-FLEX-BLNT-15M

Le bandeau néonflex est inséré dans le capot.  
Réf. : 0080CAPO260-01



## ALIMENTATION

Alimentation AC 230 V / DC 24 V  
Compatible norme américaine - 5 m

Réf. 007-ALIM230/24-60

60 W

Réf. 007-ALIM230/24-150

150 W



## BOUCHON

Bouchon d'étanchéité en silicone

Réf. 007-FLEX-BCH-ALIM

Réf. 007-FLEX-BCH-FIN

Vendu à l'unité

## OPTION RAIL LED

### RUBAN LED

9,6 W/m - 24V - 120 LED/m - l. 5 m



Réf. 007-LED-BLC-CHD-5M

Blanc chaud



Réf. 007-LED-VERT-5M

Vert



Réf. 007-LED-BLC-NTR-5M

Blanc neutre



Réf. 007-LED-BLEU-5M

Bleu



Réf. 007-LED-BLC-FRD-5M

Blanc froid



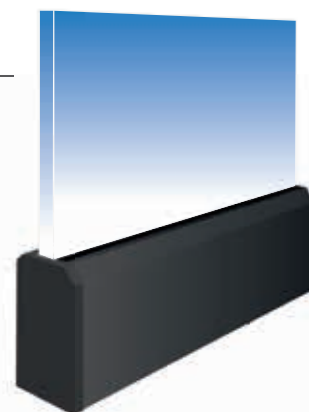
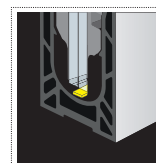
Réf. 007-LED-ROUGE-5M

Rouge



Réf. 007-LED-JAUNE-5M

Jaune



## ALIMENTATION

Alimentation AC 230 V / DC 24 V  
Compatible norme américaine - 5 m

Réf. 007-ALIM230/24-60

60 W

Réf. 007-ALIM230/24-100

100 W

Réf. 007-ALIM230/24-150

150 W

Réf. 007-ALIM230/24-240

240 W

Réf. 007-ALIM230/24-300

300 W

## CALE DE MAINTIEN

Cale de maintien de ruban LED

Réf. 0070CALE-LED

Uniquement pour vitrage 6.6







## SADEV INO®

Usage individuel ou collectif

### UN DESIGN UNIQUE

Il a été élaboré avec une agence de design, pour obtenir un produit à la fois esthétique et qui répond aux normes des piscines, avec un capot limitant l'effet point d'appui.

### SYSTÈME DE RÉGLAGE DU VERRE À L'INSTALLATION

Le INO est le seul spigot sur le marché à proposer un réglage de l'alignement du verre aussi facile lors de l'installation !

### HAUTE PROTECTION CONTRE LA CORROSION

Ce produit est recouvert d'un capot en INOX, qui lui confère de meilleures performances anticorrosion.





ESPAGNE

# VILLA PRIVÉE

APPLICATION PRIVÉE

## SADEV INO

Épaisseur de verre :  
11.8 > 21.9 mm





## KIT SADEV INO®

### CARACTÉRISTIQUES TECHNIQUES

<b>Largeur (vue de face)</b>	72 mm
<b>Largeur (vue de profil)</b>	95 mm max. suivant l'épaisseur du verre
<b>Hauteur</b>	211 mm
<b>Matériaux</b>	Capot : Inox 316 Support : aluminium haute protection anodisation 25 µm
<b>Type d'application</b>	Barrières de protection de piscine privée/publique
<b>Type de montage</b>	Fixation au sol
<b>Épaisseur du verre</b>	11,8 > 21,9 mm

#### Hauteur du verre

La norme recommande que la hauteur minimale entre le haut du point d'appui et le haut de la barrière (ici du verre) soit toujours supérieure ou égale à 1100 mm.  
*(Informations à retrouver à la page 41-42.)*

#### Finitions

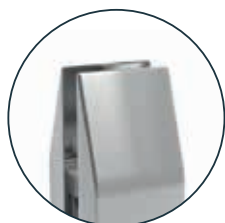
Inox poli miroir / brossé

#### Entraxe de perçage entre INO

800 mm

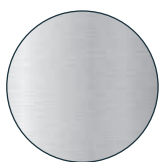
### CERTIFICATIONS

Nos dispositifs de maintien sont testés suivant la norme française NFP-90-306.



#### CAPOT INCLINÉ

La forme de ce capot évite d'avoir un point d'appui.



#### FINITION BROSSÉ

Haute résistance à la corrosion.  
*(code : 02)*



#### FINITION POLI MIROIR

*(code : 04)*



**POSEZ. C'EST RÉGLÉ !  
PRÊT À PROFITER**

+ ou -  
15 mm



**Réduction du temps de pose :**  
Le INO conserve les avantages de pose de nos systèmes, avec un réglage de l'alignement du verre lors de la pose.

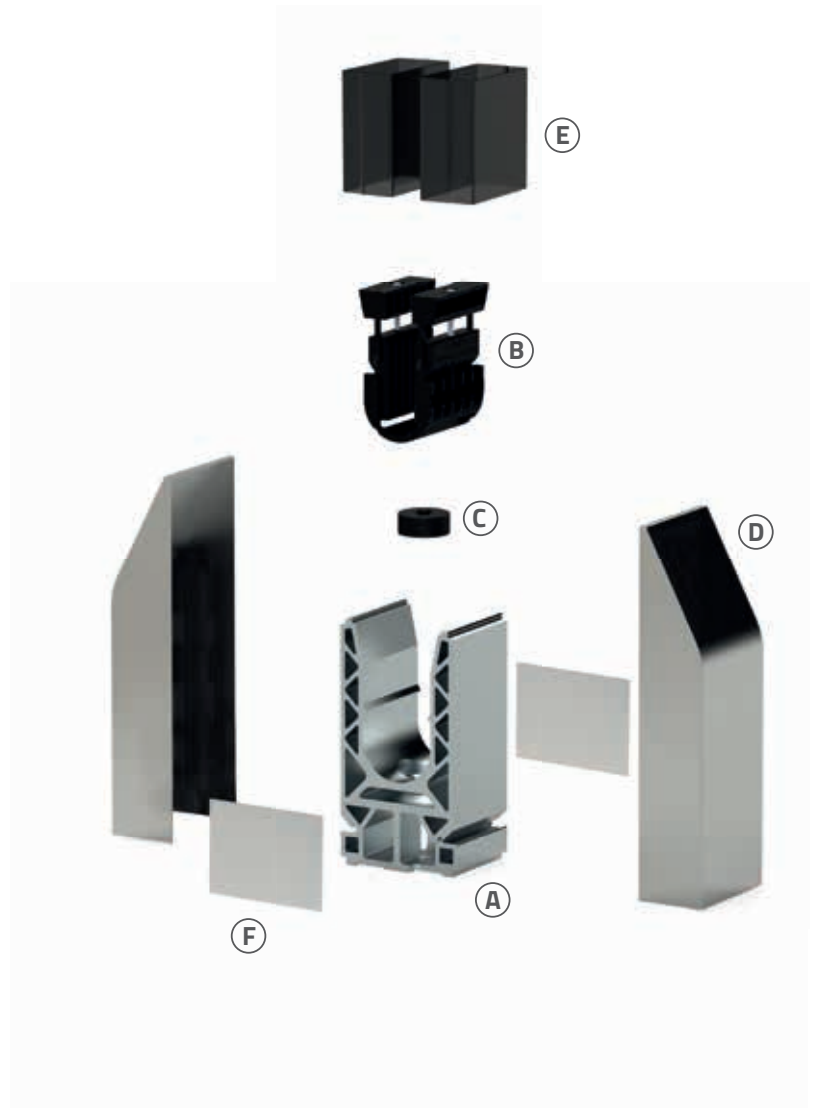


## KIT SADEV INO®

Chaque kit contient :

- Ⓐ une base en aluminium ;
- Ⓑ un centreur de cale ;
- Ⓒ une cale ;
- Ⓓ une paire de capots ;
- Ⓔ un support de capot adhésivé ;
- Ⓕ un cache base.

**Fixation** (non inclus dans le kit en option)



Chaque **kit correspond à une plage d'épaisseur de verre** spécifique.

### KIT VERRE 6.6 ou 12 mm

Ép. de verre : 11.8 > 14.2 mm  
**Réf. : 0081INO111-0606**

### KIT VERRE 15 mm

Ép. de verre : 13.6 > 16.3 mm  
**Réf. : 0081INO111-15**

### KIT VERRE 8.8

Ép. de verre : 16.4 > 18.5 mm  
**Réf. : 0081INO111-0808**

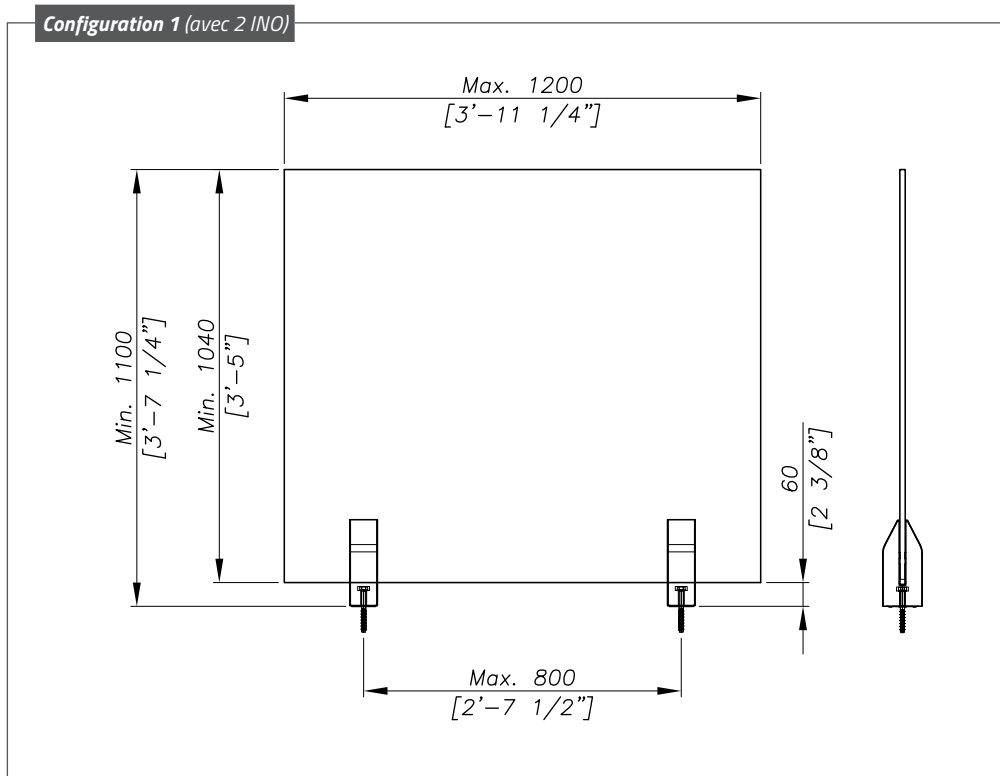
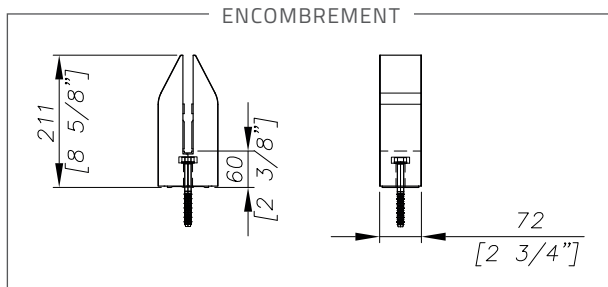
### KIT VERRE 10.10

Ép. de verre : 19.5 > 21.9 mm  
**Réf. : 0081INO111-1010**

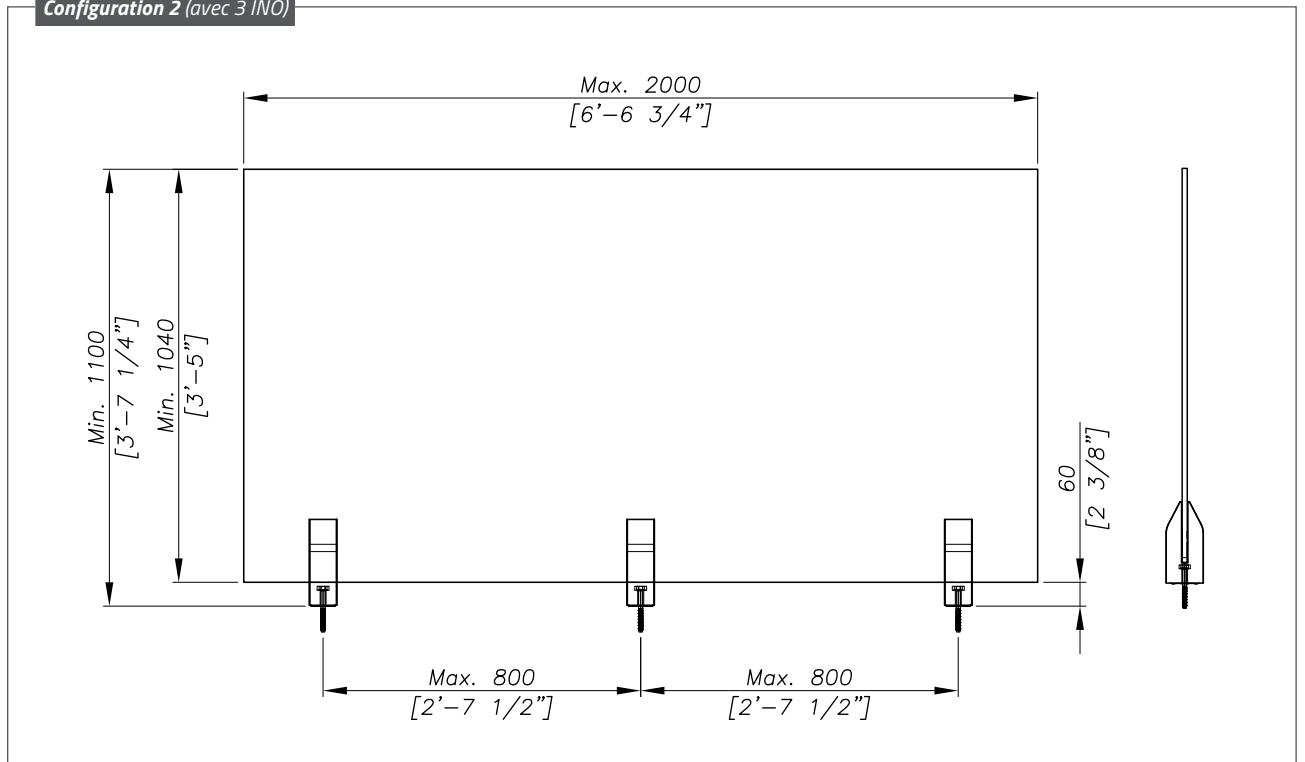
Lors de vos commandes, précisez la finition que vous souhaitez obtenir sur votre produit.  
 Ex. : kit **0081INO111-0606** avec une finition inox poli miroir **04** = **0081INO111-0606-04**.



PLANS TECHNIQUES



**Configuration 2 (avec 3 INO)**







## SADEV INO® SQUARE

Usage individuel ou collectif

### UN DESIGN COMPACT

Il a été pensé pour être le plus compact possible, et se différencie par son design carré.

### SYSTÈME DE RÉGLAGE DU VERRE À L'INSTALLATION

Tout comme le INO, le INO SQUARE est le seul spigot sur le marché à proposer un réglage de l'alignement du verre aussi facile lors de l'installation !

### PROTECTION CONTRE LA CORROSION

L'aluminium qui compose ce produit a été sélectionné pour ses performances anticorrosion.



CROATIE

# VILLA PRIVÉE

APPLICATION PRIVÉE



**SADEV  
INO SQUARE**

Épaisseur de verre :  
11.8 > 21.9 mm





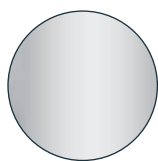
## KIT SADEV INO® SQUARE

### CARACTÉRISTIQUES TECHNIQUES

<b>Largeur (vue de face)</b>	72 mm
<b>Largeur (vue de profil)</b>	95 mm max. suivant l'épaisseur du verre
<b>Hauteur</b>	146 mm
<b>Matériaux</b>	Capot : aluminium Support : aluminium anodisation 25 µm
<b>Type d'application</b>	Barrières de protection de piscine privée/publique
<b>Type de montage</b>	Fixation au sol
<b>Épaisseur du verre</b>	11.8 > 21.9 mm
<b>Hauteur du verre</b>	La norme recommande que la hauteur minimale entre le haut du point d'appui et le haut de la barrière (ici du verre) soit toujours supérieure ou égale à 1100 mm. <i>(Informations à retrouver à la page 23-24.)</i>
<b>Finitions</b>	Aluminium anodisé naturel, effet inox brossé (sur demande), RAL (sur demande).
<b>Entraxe de perçage entre INO</b>	800 mm

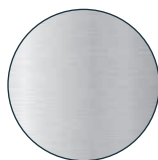
### CERTIFICATIONS

Nos dispositifs de maintien sont testés suivant la norme française NFP-90-306.



#### ALUMINIUM

Résistant à la corrosion  
*(code : 01)*



#### FINITION BROSSÉ

Haute résistance à la corrosion.  
*(code : 02)*



#### FINITION RAL

*(code : 03)*



**POSEZ. C'EST RÉGLÉ !  
PRÊT À PROFITER**

#### Réduction du temps de pose :

Le INO SQUARE conserve les avantages de pose de nos systèmes, avec un réglage de l'alignement du verre lors de la pose.

+ ou -  
15 mm

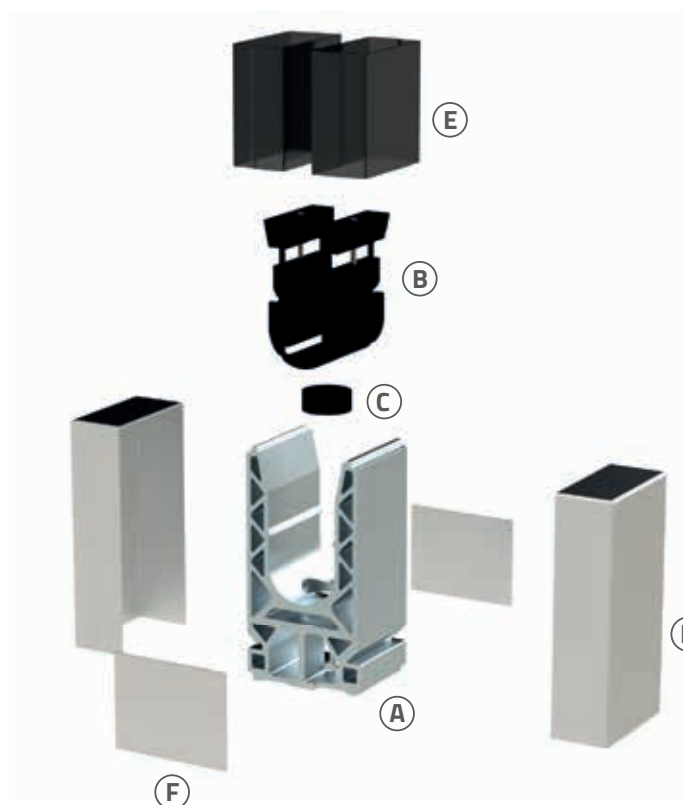


## KIT SADEV INO® SQUARE

Chaque kit contient :

- Ⓐ une base en aluminium ;
- Ⓑ un centreur de cale ;
- Ⓒ une cale ;
- Ⓓ une paire de capots ;
- Ⓔ un support de capot adhésivé ;
- Ⓕ un cache base.

**Fixation** (non inclus dans le kit en option)



Chaque **kit correspond à une plage d'épaisseur de verre** spécifique.

### KIT VERRE 6.6 OU 12 mm

Ép. de verre : 11.8 > 14.2 mm  
Réf. : **0081INO500-0606**

### KIT VERRE 15 mm

Ép. de verre : 13.6 > 16.3 mm  
Réf. : **0081INO500-15**

### KIT VERRE 8.8

Ép. de verre : 16.4 > 18.5 mm  
Réf. : **0081INO500-0808**

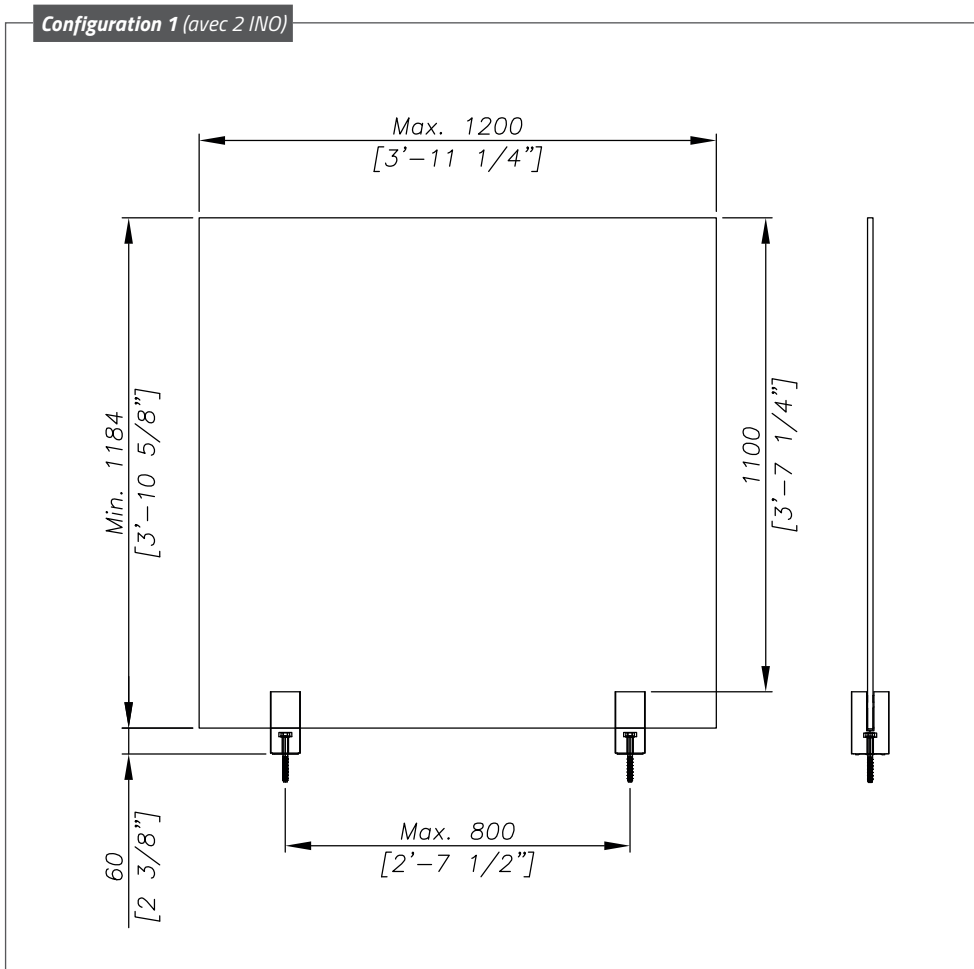
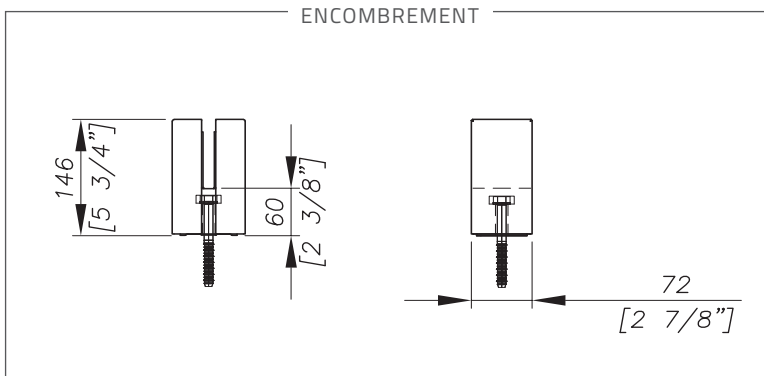
### KIT VERRE 10.10

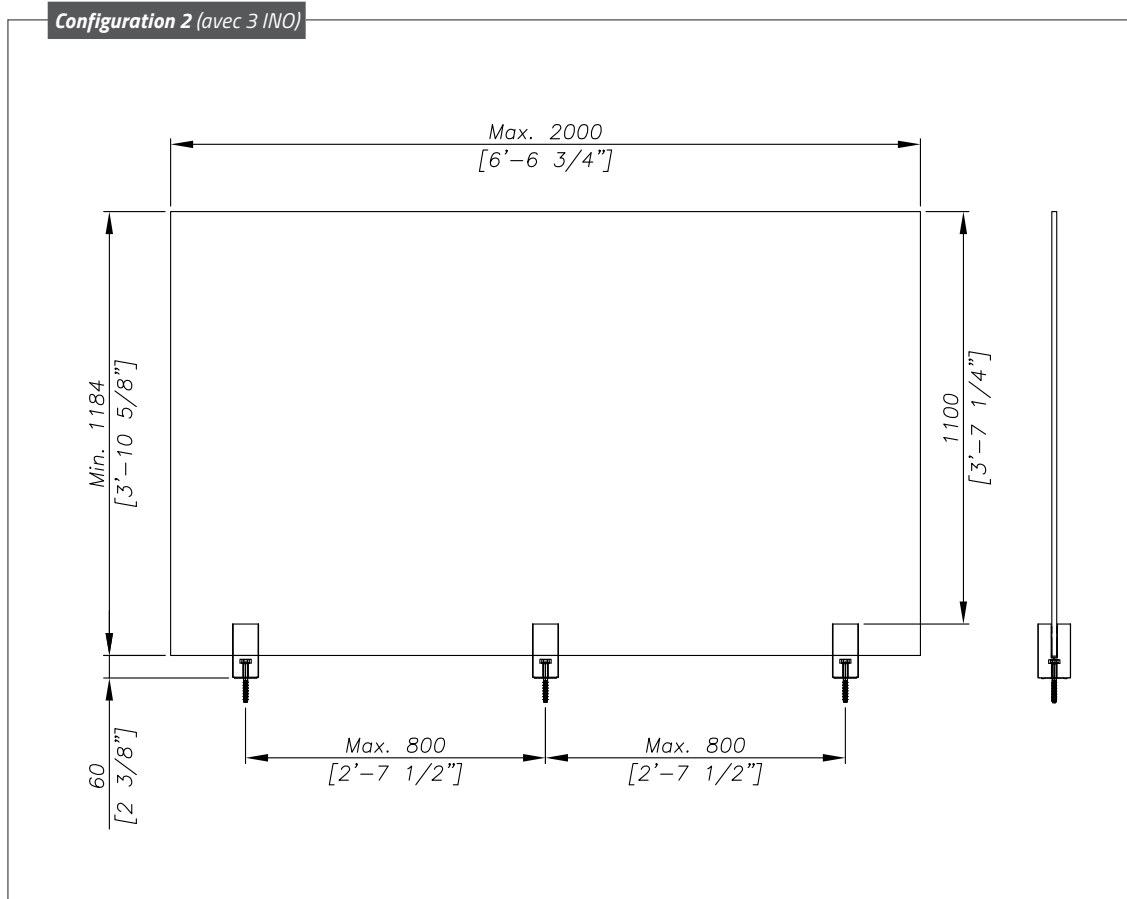
Ép. de verre : 19.5 > 21.9 mm  
Réf. : **0081INO500-1010**

Lors de vos commandes, précisez la finition que vous souhaitez obtenir sur votre produit.  
Ex. : kit **0081INO500-0606** avec une finition anodisé naturel **01** = **0081INO500-0606-01**.



PLANS TECHNIQUES







accessoire pour le rail 8050

## GOUPILLE DE JONCTION DE PROFIL

Elle permet d'aligner les rails entre eux et de conserver les performances mécaniques du système.



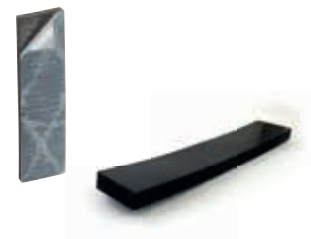
Réf. 007PIN-06-50



accessoire pour le rail 8050

## ESPACEUR

Espaceur entre les verres  
Épaisseur 5 mm - Plastique noir  
Fixation : à coller



Réf. 0080ESPAC0404

Verre 04.04

Réf. 0080ESPAC0505

Verre 05.05

Réf. 0080ESPAC0606

Verre 06.06

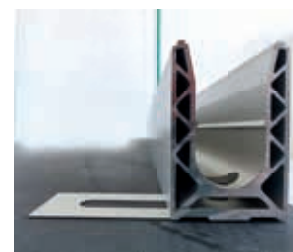


## CALE FOURCHETTE

Cette cale vous permet de mettre le profil à niveau lorsque la surface du support n'est pas régulière.



Réf. sur demande



## NIVEAU SPÉCIFIQUE

Il vous permet de mettre à niveau le profil.



Réf. 007-OUTNIV

Vendu par deux

L'outil est compatible avec l'INO et l'INO SQUARE.



## TOURNEVIS ET EMBOUT

Le tournevis dynamométrique est un outil de précision avec une valeur de couple de 1,4 Nm.

Réf. 008-TRVS-1.4NM

Tournevis dynamométrique (manche + embout)



Verre float



## KIT DE NETTOYAGE

Réf. 70UT-KITNET01

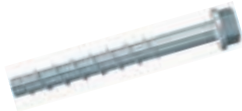
- Bombe dégraissante aluminium et inox 400 ml
- Chiffon microfibre 300 x 500 mm



## FIXATION

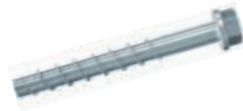
### VIS À BÉTON

*Très haute performance pour des fixations permanentes dans le béton.*



Réf. 09FIX-VBAZ-10

Vis béton 10x90  
Acier zingué - 50 pièces



Réf. 09FIX-VBAZ-12

Vis béton 12x110  
Acier zingué - 50 pièces



Réf. 09FIX-VBA4-10

Vis béton 10x90  
Inox A4 - 50 pièces



Réf. 09FIX-VBA4-12

Vis béton 12x110  
Inox A4 - 20 pièces

### CHEVILLE

*Hautes performances - Acier zingué et inox A4.*



Réf. 09FIX-CDAZ-10

Cheville à douille 10x70  
Acier zingué - 50 pièces



Réf. 09FIX-CDAZ-12

Cheville à douille 12x90  
Acier zingué - 50 pièces



Réf. 09FIX-CDA4-10

Cheville à douille 10x70  
Inox A4 - 50 pièces



Réf. 09FIX-CDA4-12

Cheville à douille 12x90  
Inox A4 - 50 pièces

### GOUJON D'ANCRAGE

*Pour exigences élevées. Des charges lourdes peuvent être fixées dans le béton fissuré.*



Réf. 09FIX-GAAZ-10

Goujon d'ancrage  
10x95 - Acier zingué  
50 pièces



Réf. 09FIX-GAAZ-12

Goujon d'ancrage  
12x110 - Acier zingué  
50 pièces



Réf. 09FIX-GAA4-10

Goujon d'ancrage  
10x95 - Inox A4  
50 pièces



Réf. 09FIX-GAA4-12

Goujon d'ancrage  
12x110 - Inox A4  
50 pièces

## ACCESSOIRES POUR FIXATION

### KIT POUR SCHELLEMENT CHIMIQUE



Réf. 09FIX-SCAZ-10

Cartouche de résine - scellement chimique  
 Douille M10 - Acier zingué  
 Vis tête hexagonale M10x30 - Acier  
 Rondelle - Int. Ø10 - Ext. Ø 22 - Ht 02 - Acier



Réf. 09FIX-SCA4-10

Cartouche de résine - scellement chimique  
 Douille M10 - Inox A4  
 Vis tête hexagonale M10x30 - Inox A4  
 Rondelle - Int. Ø10 - Ext. Ø 22 - Ht 02 - Inox A4

Réf. 09FIX-SCAZ-12

Cartouche de résine - scellement chimique  
 Douille M12 - Acier zingué  
 Vis tête hexagonale M12x30 - Acier  
 Rondelle - Int. Ø12 - Ext. Ø 27 - Ht 02.5 - Acier

Réf. 09FIX-SCA4-12

Cartouche de résine - scellement chimique  
 Douille M12 - Inox A4  
 Vis tête hexagonale M12x30 - Inox A4  
 Rondelle - Int. Ø12 - Ext. Ø 27 - Ht 02.5 - Inox A4



Réf. 09ACC-FIX-PI-SC

Pistolet manuel pour scellement chimique



Réf. 09ACC-SOUF

Pompe soufflante de nettoyage pour perçage



Réf. 09ACC-ECOUV10

Écouvillon pour béton - Ø10

Réf. 09ACC-ECOUV12

Écouvillon pour béton - Ø12

Réf. 09ACC-ECOUV16/18

Écouvillon pour béton  
 Ø16 - Ø18



# NOS SOLUTIONS DE PORTILLON

Usage individuel ou collectif

**TESTÉ À 10 000 CYCLES**

---

**RÉSISTANCE AUX TEMPÉRATURES**

---

**CONTRÔLE DE LA VITESSE  
DE FERMETURE**









## CHARNIÈRE DE SÉCURITÉ À FERMETURE AUTOMATIQUE POUR PORTILLON DE PISCINE VERRE VERRE

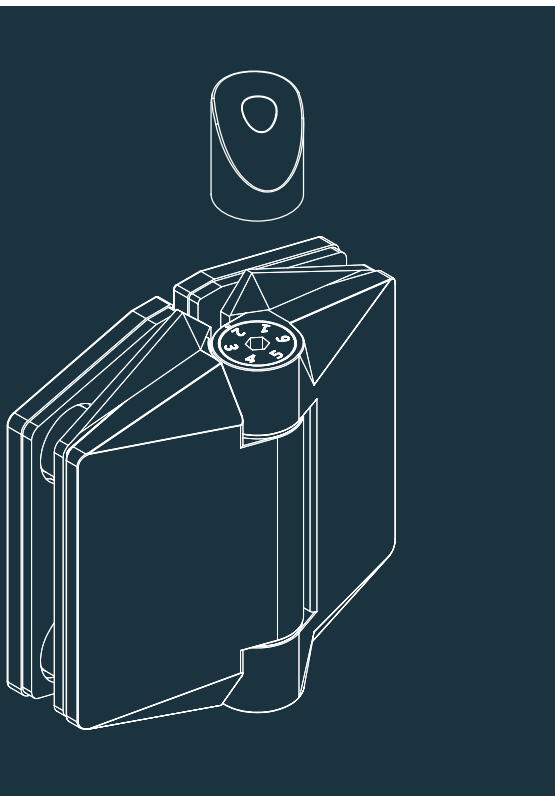
Réf. **120GS**

KIT DE 2 CHARNIÈRES

### CARACTÉRISTIQUES TECHNIQUES

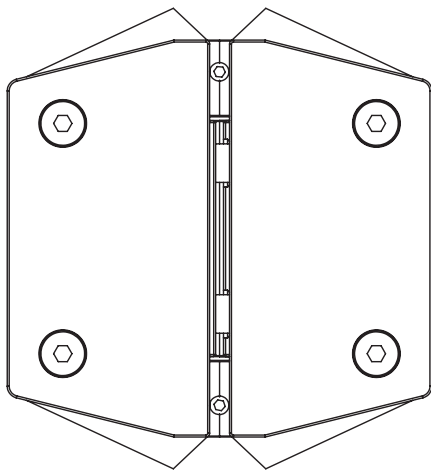
<b>Largeur</b>	107 mm
<b>Hauteur</b>	100 mm
<b>Ouverture</b>	90° max.
<b>Matériaux</b>	Inox duplex
<b>Type d'application</b>	Barrière de protection de piscine privée/publique
<b>Épaisseur du verre</b>	10 > 10,76 mm [5.5.2 / 10] 12 > 12,76 mm [6.6.2 / 12]
<b>Largeur du verre max.</b>	900 mm
<b>Hauteur du verre max.</b>	1 500 mm
<b>Poids max.</b>	45 kg
<b>Finition</b>	Inox brossé

- ▶ À utiliser avec un loquet de sécurité à l'épreuve des enfants.
- ▶ Testé à 10 000 cycles
- ▶ Résistance aux températures : de -10 ° à +50 °
- ▶ Contrôle de la vitesse de fermeture (système *soft close*)

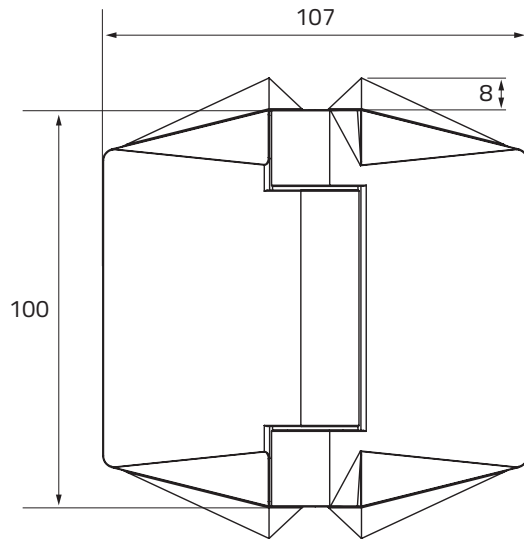




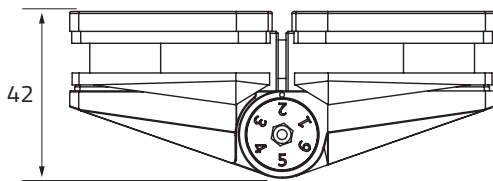
PLANS TECHNIQUES



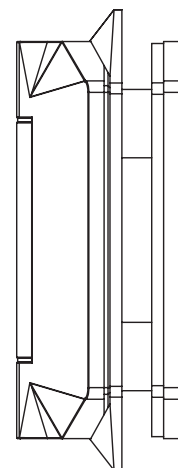
Vue arrière



Vue de face

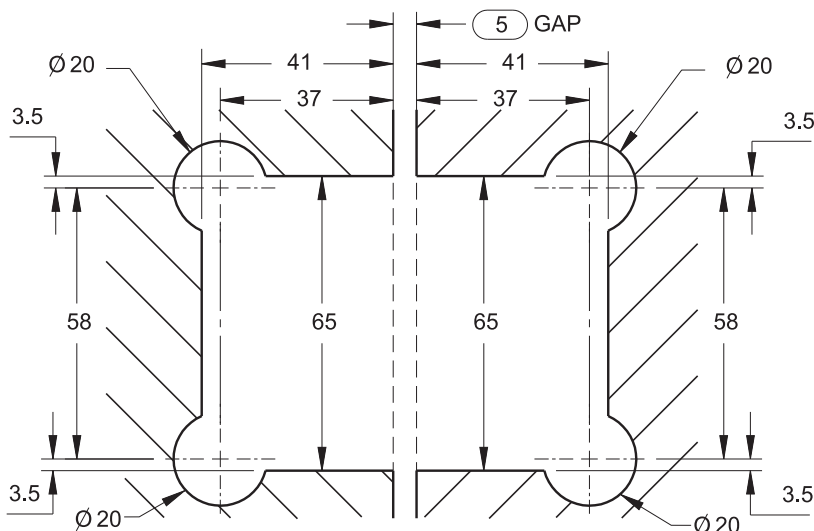


Vue de dessus



Vue de côté

PRÉPARATION DU VERRE



DÉCOUPE DU VERRE EN HAUT ET EN BAS  
(toutes les dimensions sont en mm)

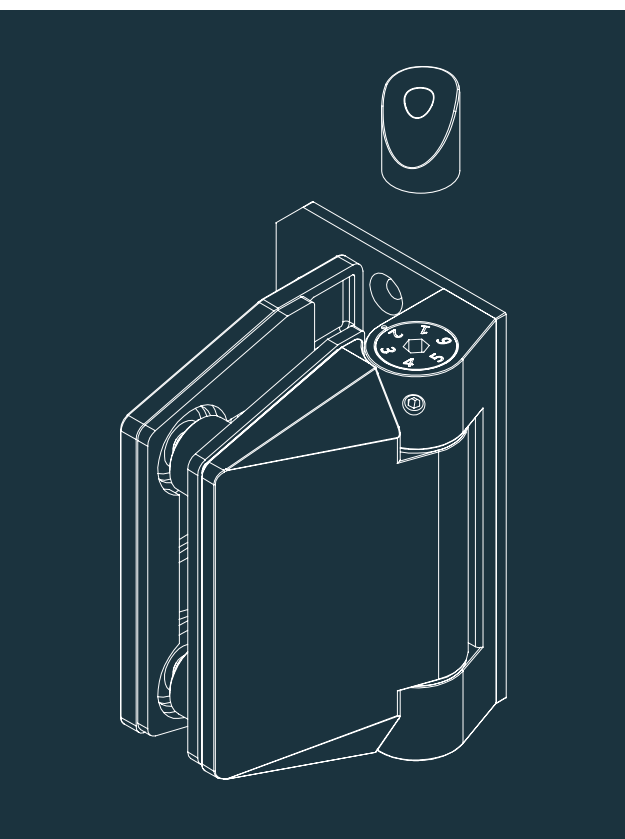


**CHARNIÈRE DE SÉCURITÉ À FERMETURE  
AUTOMATIQUE POUR PORTILLON DE PISCINE  
VERRE MUR**  
Réf. **120WS**

KIT DE 2 CHARNIÈRES

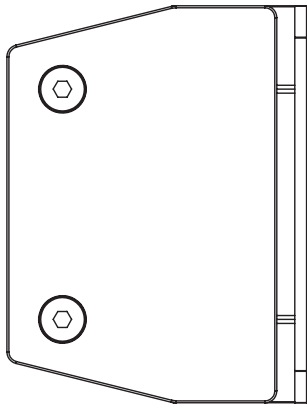
**CARACTÉRISTIQUES TECHNIQUES**

<b>Largeur</b>	75 mm
<b>Hauteur</b>	100 mm
<b>Ouverture max.</b>	90°
<b>Matériaux</b>	Inox duplex
<b>Type d'application</b>	Barrière de protection de piscine privée/publique
<b>Épaisseur du verre</b>	10 > 10,76 mm [5.5.2 / 10] 12 > 12,76 mm [6.6.2 / 12]
<b>Largeur du verre max.</b>	900 mm
<b>Hauteur du verre max.</b>	1 500 mm
<b>Poids max.</b>	45 kg
<b>Finition</b>	Inox brossé

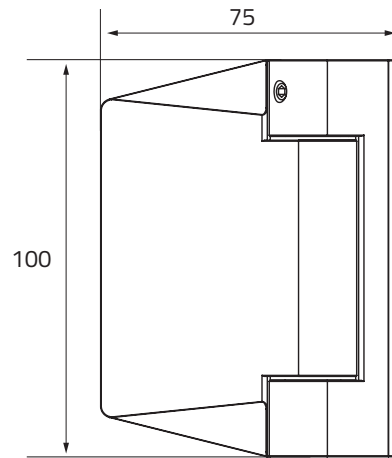


- ▶ À utiliser avec un loquet de sécurité à l'épreuve des enfants.
- ▶ Testé à 10 000 cycles
- ▶ Résistance aux températures : de -10 ° à +50 °
- ▶ Contrôle de la vitesse de fermeture (système *soft close*)

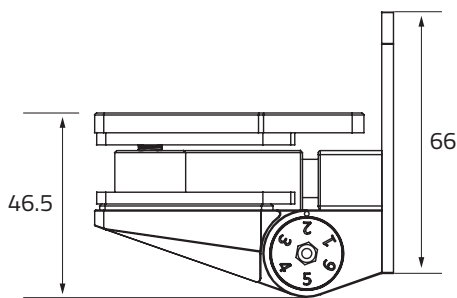
PLANS TECHNIQUES



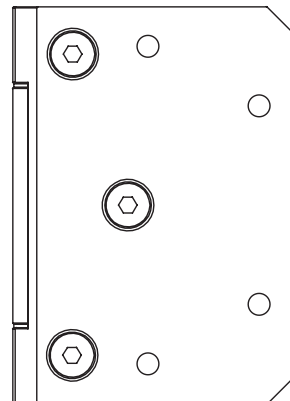
Vue arrière



Vue de face

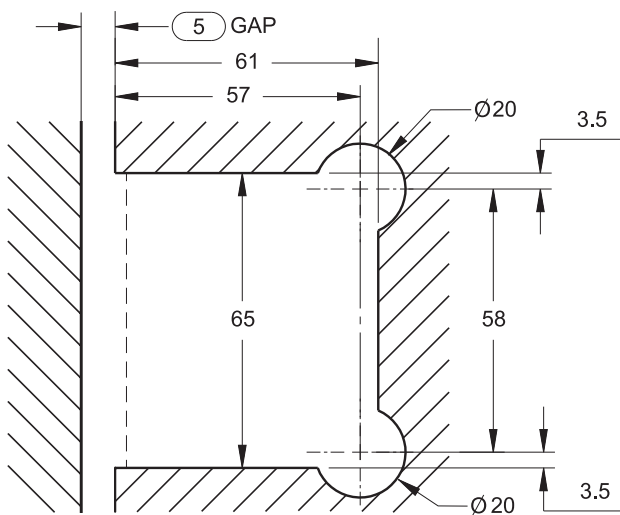


Vue de dessus



Vue de côté

PRÉPARATION DU VERRE



DÉCOUPE DU VERRE EN HAUT ET EN BAS  
(toutes les dimensions sont en mm)



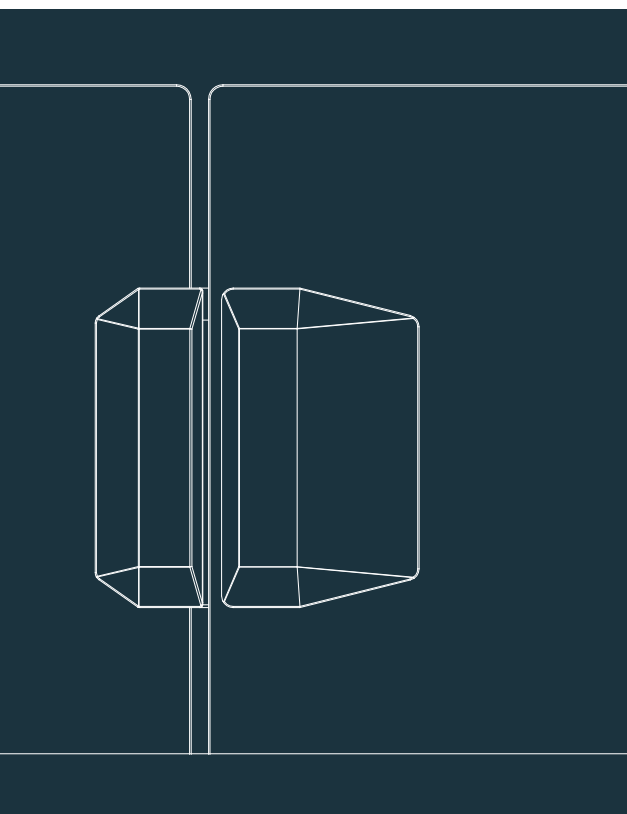


SERRURE DE SÉCURITÉ POUR PORTILLON 180°  
**VERRE VERRE**  
Réf. **L180S**

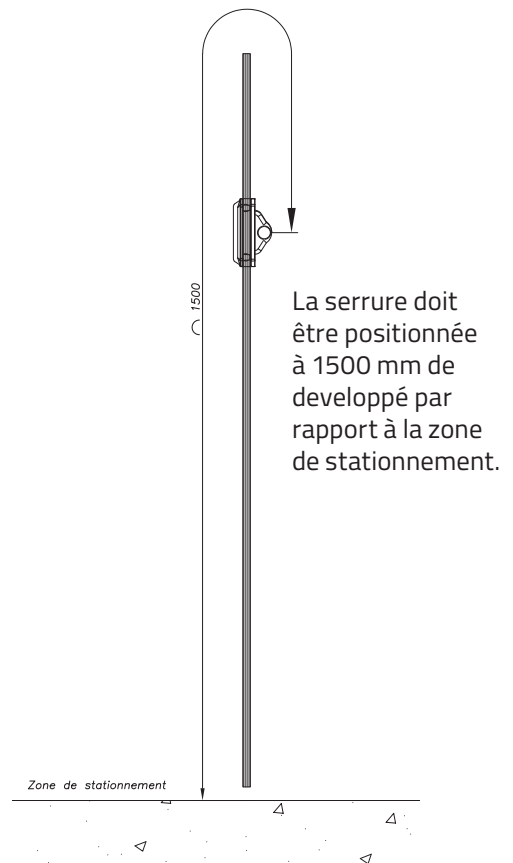
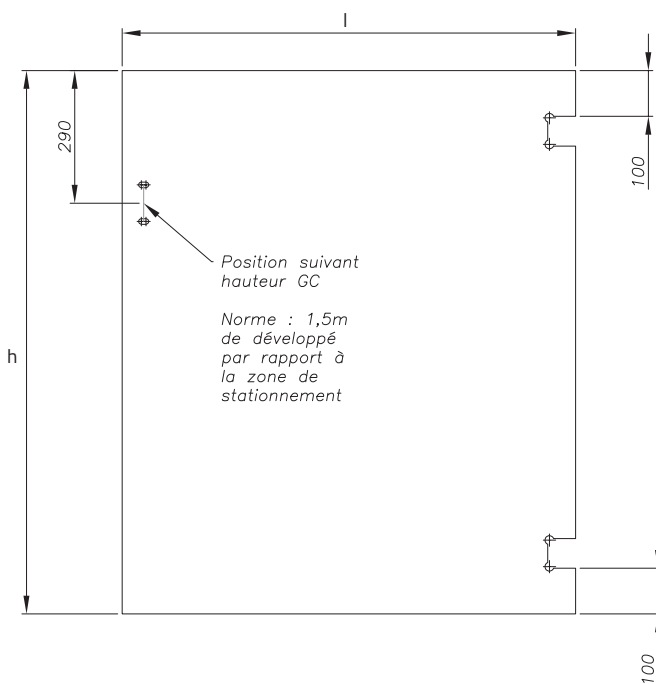
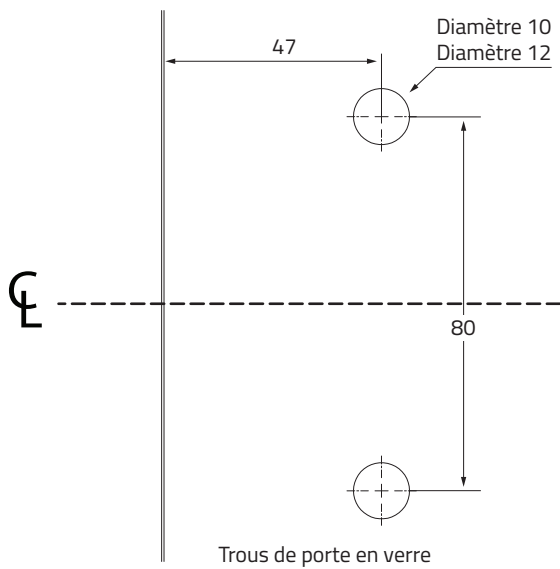
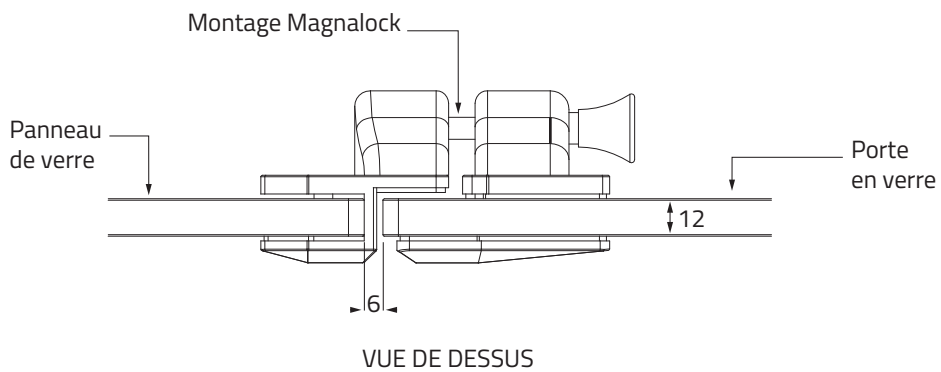
KIT DE 1 SERRURE + AUTOBLOQUANT

**CARACTÉRISTIQUES TECHNIQUES**

<b>Ouverture max.</b>	180°
<b>Matériaux</b>	Inox duplex
<b>Type d'application</b>	Barrière de protection de piscine privée/publique
<b>Force de tirage</b>	20 N
<b>Finition</b>	Inox brossé



PLANS TECHNIQUES



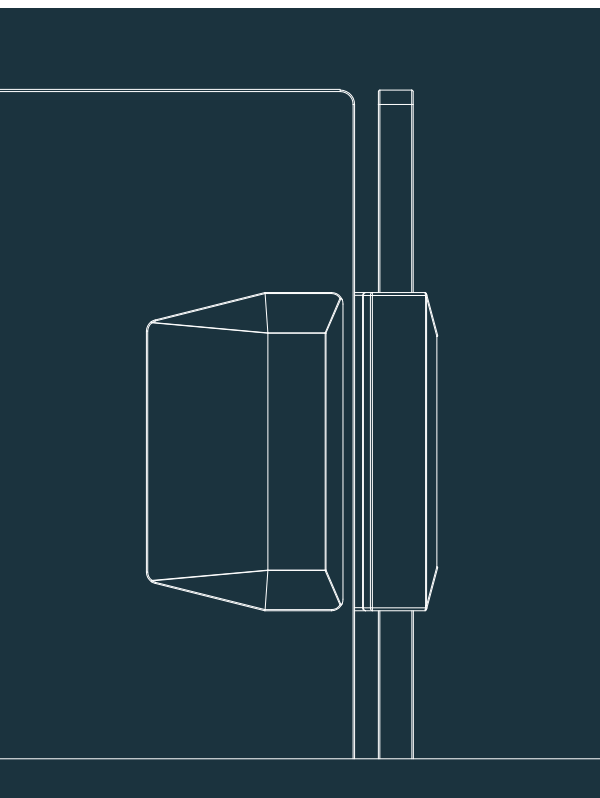


SERRURE DE SÉCURITÉ POUR PORTILLON 90°  
VERRE VERRE  
Réf. L90S

KIT DE 1 SERRURE + AUTOBLOQUANT

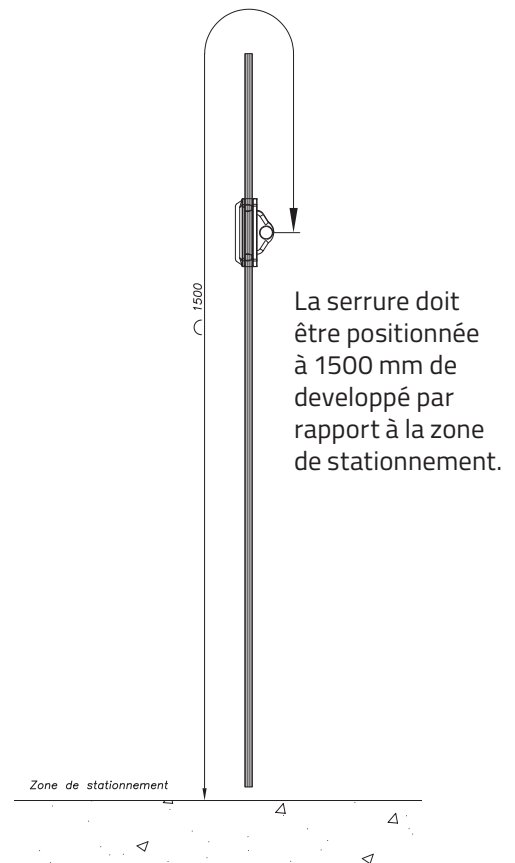
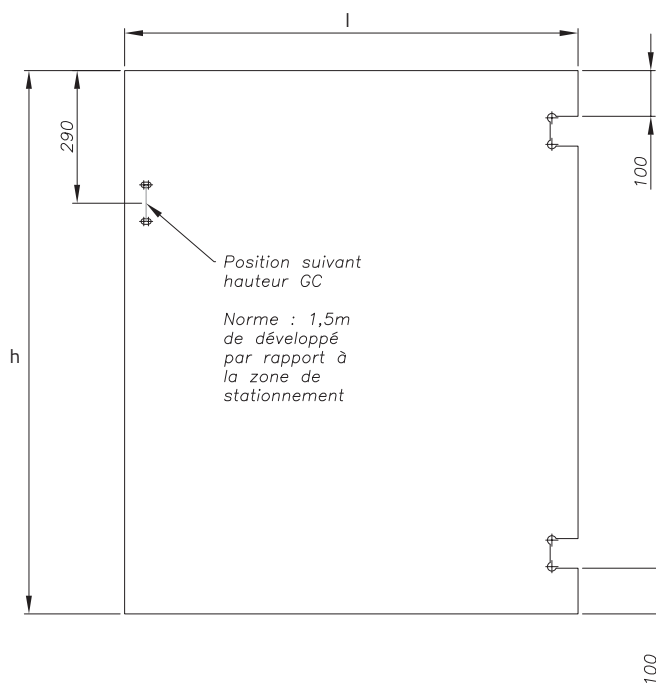
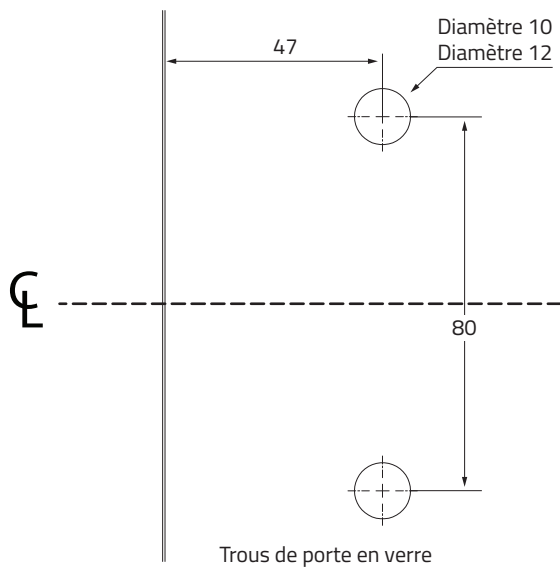
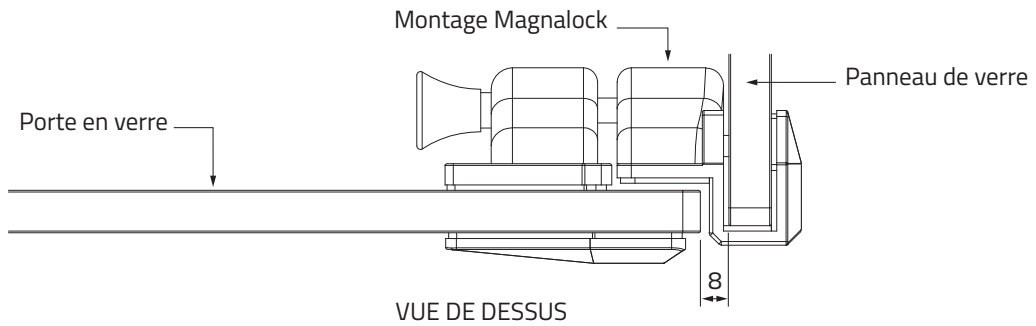
CARACTÉRISTIQUES TECHNIQUES

<b>Ouverture max.</b>	90°
<b>Matériaux</b>	Inox duplex
<b>Type d'application</b>	Barrière de protection de piscine privée/publique
<b>Force de tirage</b>	20 N
<b>Finition</b>	Inox brossé





PLANS TECHNIQUES



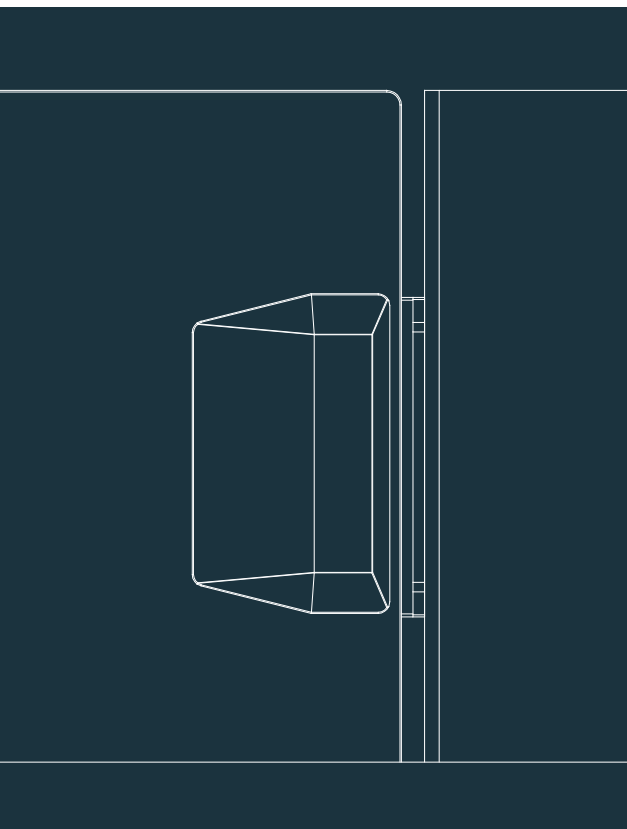


SERRURE DE SÉCURITÉ POUR PORTILLON  
VERRE MUR  
Réf. **LWS**

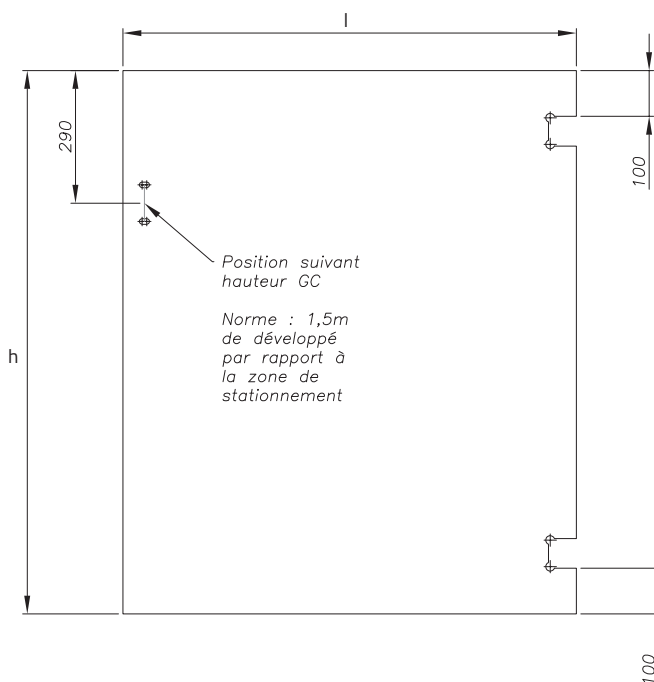
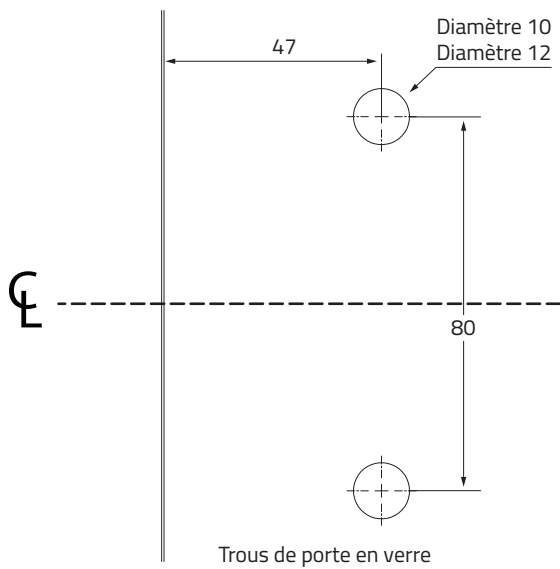
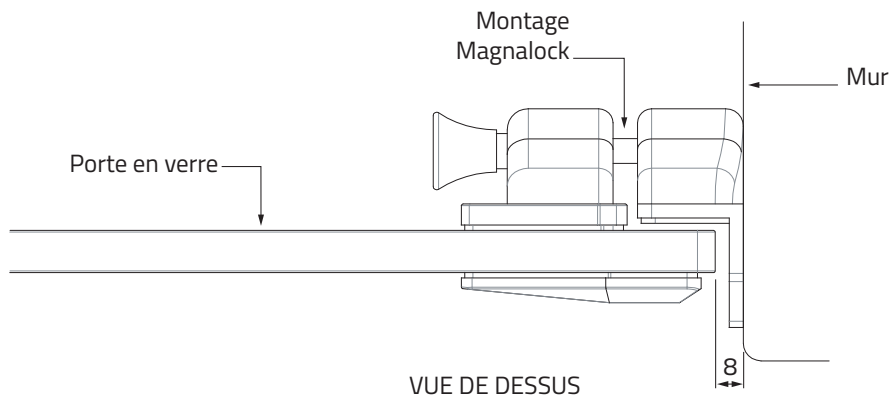
KIT DE 1 SERRURE + AUTOBLOQUANT

CARACTÉRISTIQUES TECHNIQUES

<b>Ouverture max.</b>	90°
<b>Matériaux</b>	Inox duplex
<b>Type d'application</b>	Barrière de protection de piscine privée/publique
<b>Force de tirage</b>	20 N
<b>Finition</b>	Inox brossé



PLANS TECHNIQUES

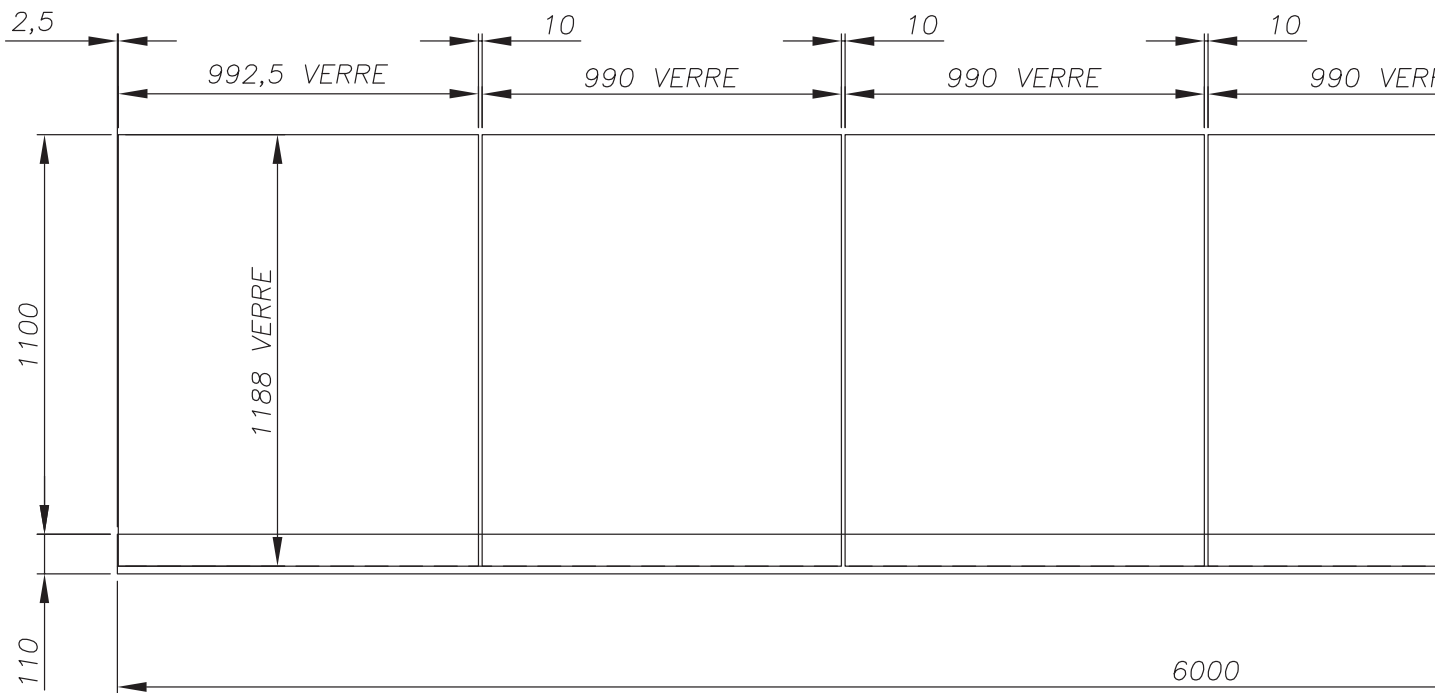


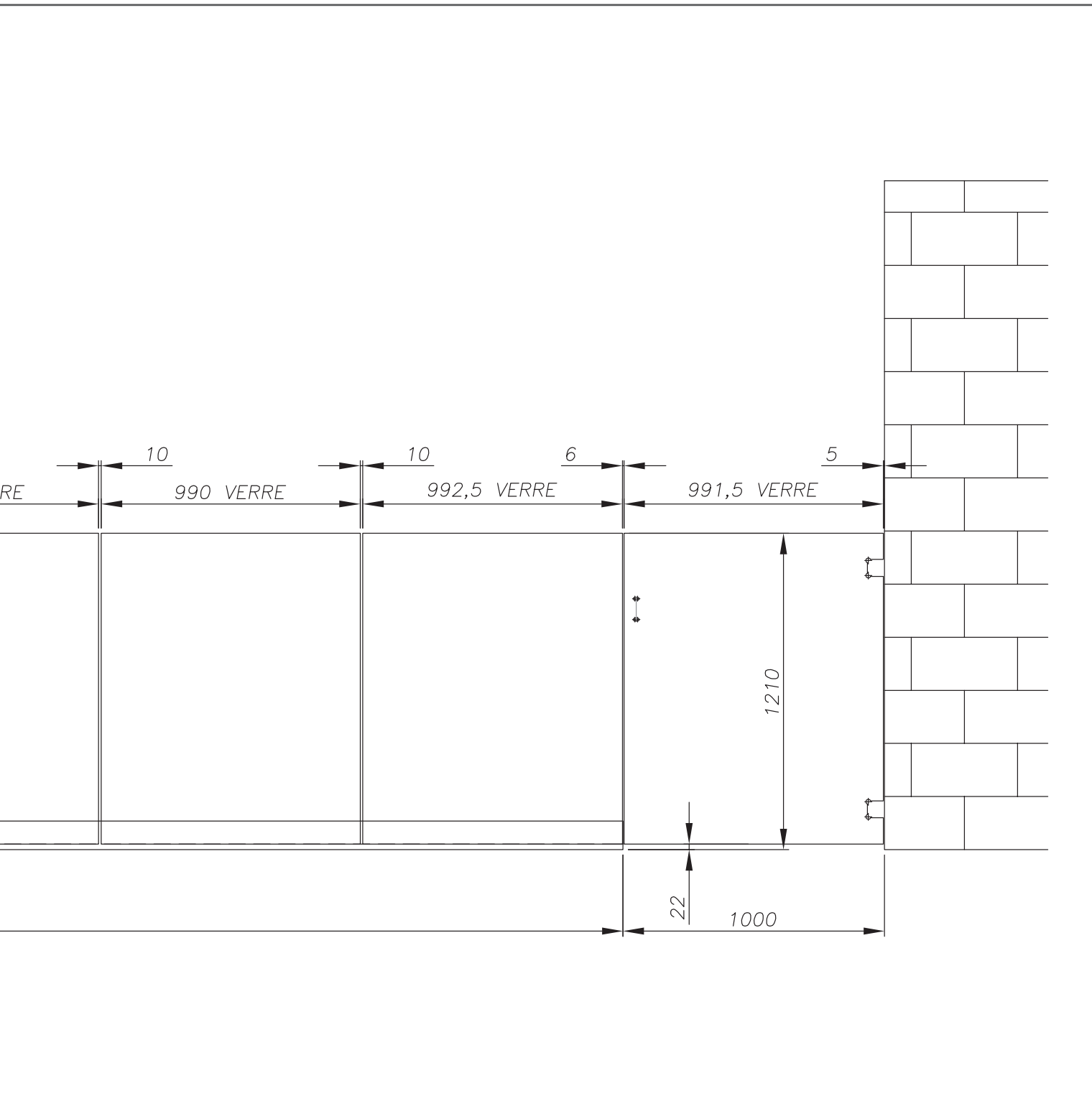
La serrure doit être positionnée à 1500 mm de développé par rapport à la zone de stationnement.



PLANS TECHNIQUES

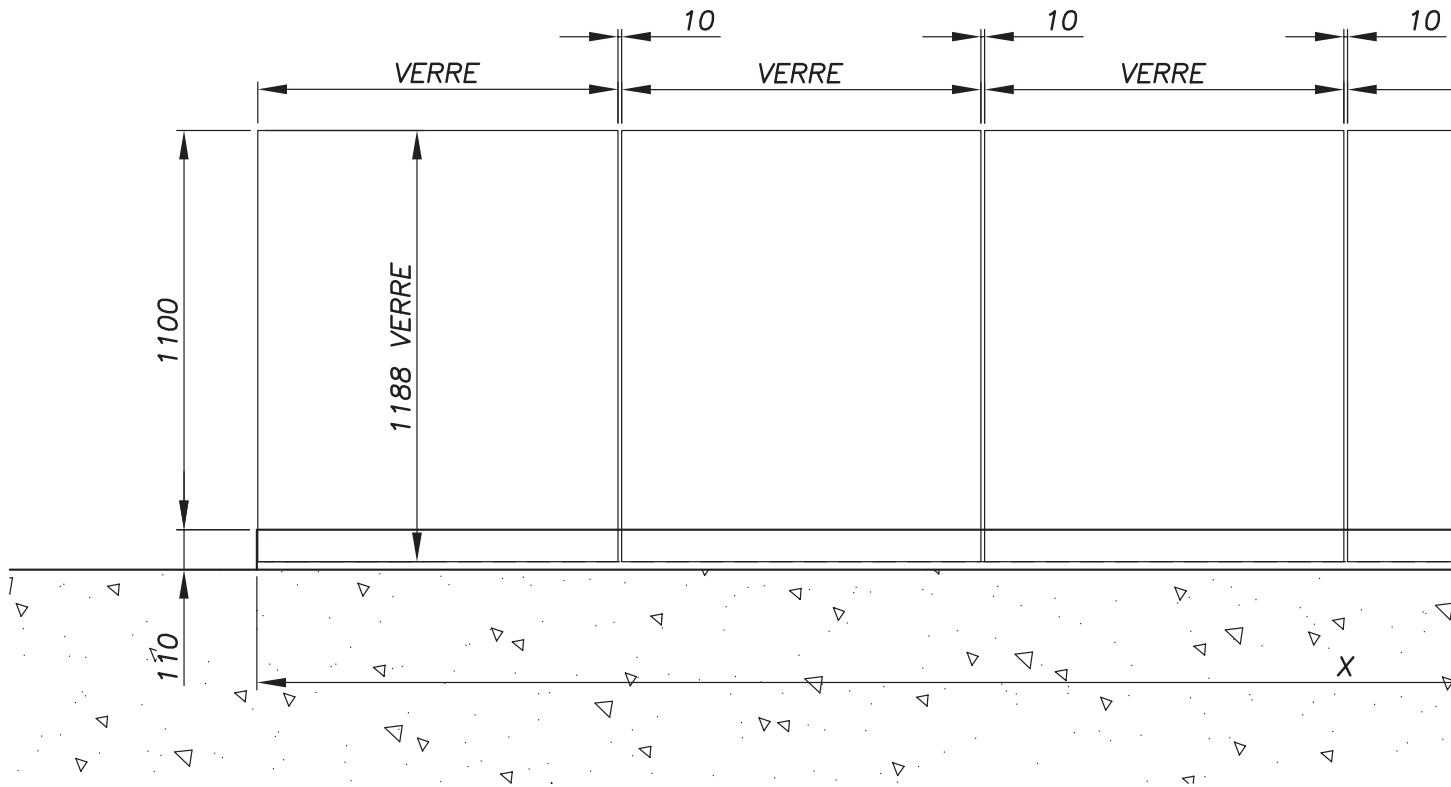
Exemple Implantation GC Piscine



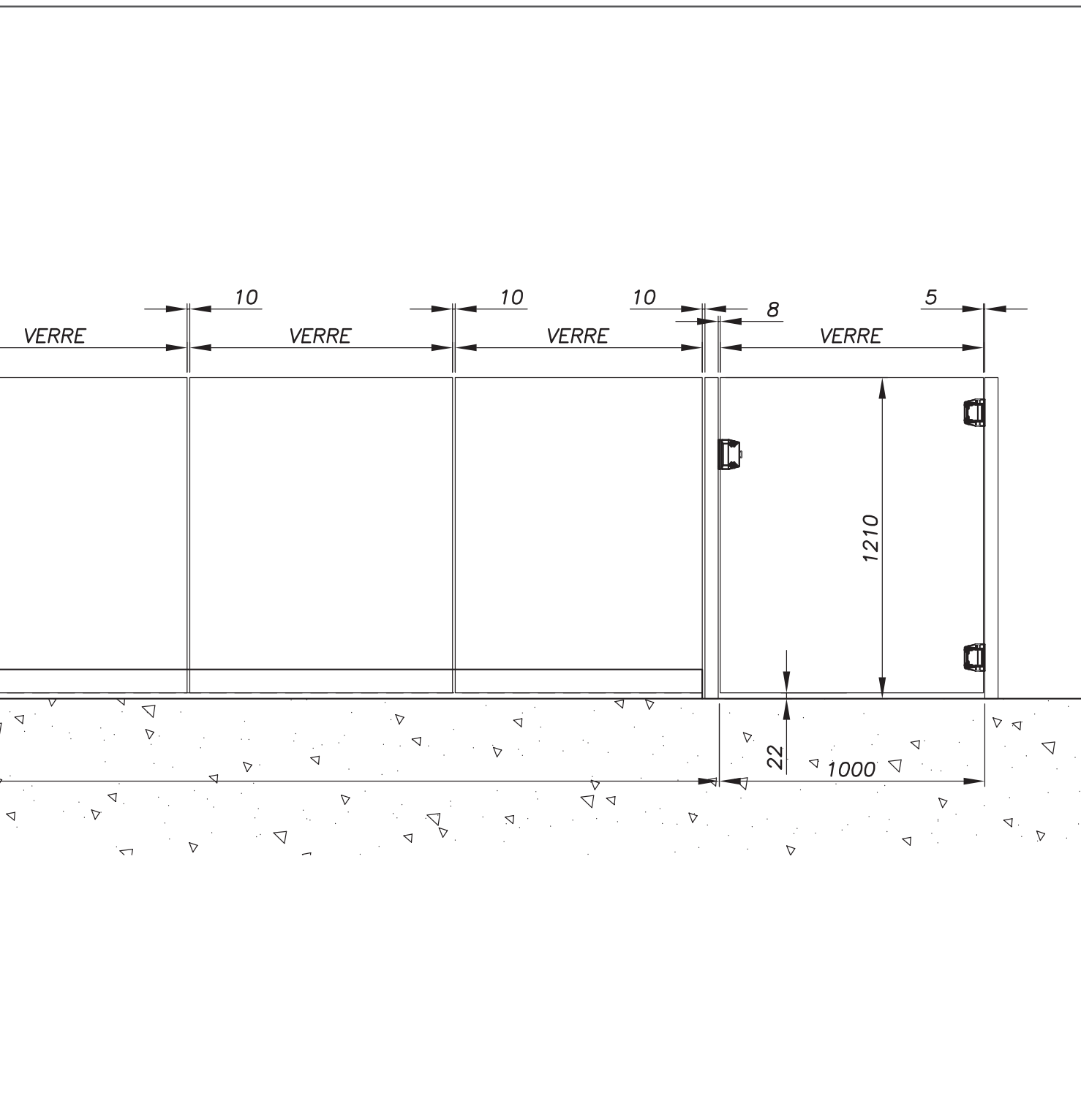


PLANS TECHNIQUES

Exemple Implantation GC Piscine







# COMMENT INSTALLER LE SYSTÈME DE BARRIÈRE DE PROTECTION DE PISCINE ?

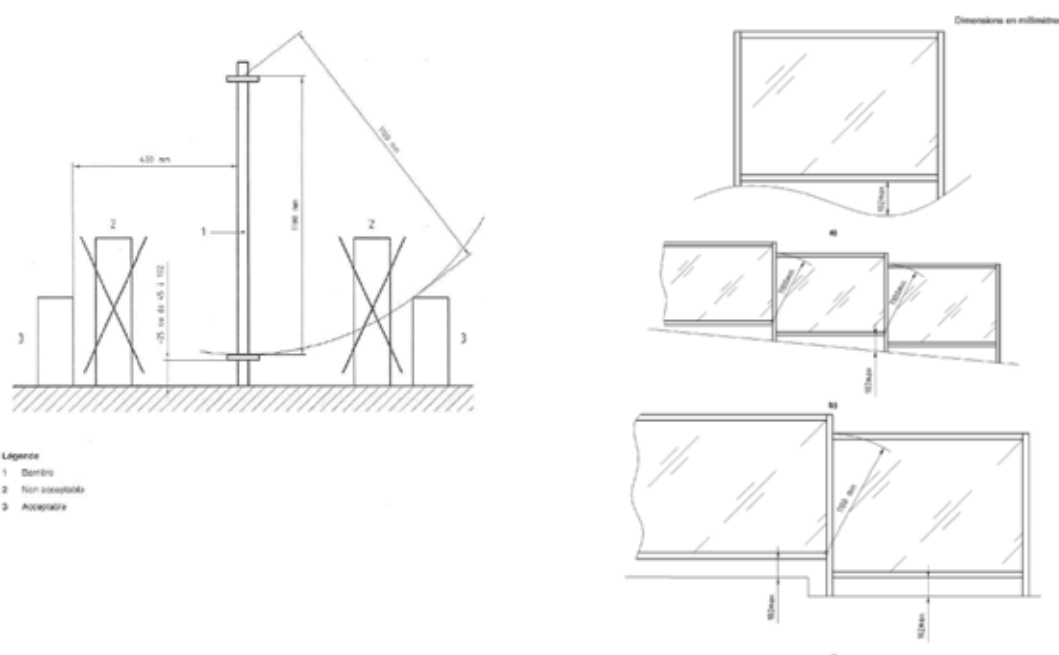
## RECOMMANDATIONS

La barrière doit être installée suivant les recommandations de ce document pour être conforme à la norme.

Toute modification ou dégradation des produits de la société SADEV désengage la responsabilité de notre société. En aucun cas votre revendeur ou le fabricant de cette barrière ne pourra être tenu pour responsable de la chute ou de la noyade de toute personne ou de tout animal.

- Il est recommandé d'installer la barrière de protection à 1 m minimum du plan d'eau. Pour les piscines privées à usage individuel, il est recommandé de ne pas installer la barrière trop loin du bassin afin de ne pas diminuer l'efficacité de la barrière.
- Lorsque la barrière de protection est combinée avec un ou plusieurs murs, ces derniers ne doivent pas permettre un accès à la piscine par leur hauteur (minimum 1.10 m entre deux points d'appui) ou leurs propres ouvertures (portes et fenêtres fermées par un dispositif à l'épreuve des enfants).
- Quelle que soit la typologie du sol (pente, présence de marches, etc.), la hauteur entre deux points d'appui doit toujours être de 1.10 m une fois la barrière de protection installée.
- Il est impératif de changer tout élément (ou ensemble d'éléments) détérioré.
- Il convient de proscrire la présence de tout point d'appui fixe (muret, etc.) ou mobile et :
  - du côté externe de la barrière par rapport au bassin, pour tous les types de barrières (à barreaudage ou à panneaux pleins), veiller à l'absence de tout élément dans un rayon de 1.10 m ;
  - du côté interne de la barrière par rapport au bassin, pour les barrières à barreaudage uniquement, veiller à l'absence de tout élément à une distance de moins de 0.40 m de la barrière.

**MODE D'ANCRAGE AU SOL :** le mode d'ancrage au sol doit permettre l'implantation permanente de la barrière ou clôture de piscine. L'utilisation de visserie en acier inoxydable est conseillée.



## CONSEILS DE SÉCURITÉ

Cette barrière est destinée à limiter l'accès de la piscine à des enfants de moins de cinq ans. Aucun type de protection ne remplacera jamais la surveillance et la vigilance des parents.

- La piscine peut constituer un danger grave pour vos enfants. Une noyade est très vite arrivée. Des enfants près d'une piscine réclament votre constante vigilance et votre surveillance active, même s'ils savent nager.
- Cette barrière ne se substitue pas au bon sens ni à la responsabilité individuelle. Elle n'a pas pour but non plus de se substituer à la vigilance des adultes responsables, qui reste le facteur essentiel pour la protection des jeunes enfants. Le moyen d'accès doit être systématiquement fermé en cas d'absence, même momentanée, du domicile.
- En cas de détériorations, prendre toutes les mesures afin d'empêcher l'accès du bassin aux jeunes enfants, et ce jusqu'à la réparation de la barrière ou du moyen d'accès lors d'un constat de dysfonctionnement ou lors du démontage de la barrière empêchant la sécurisation du bassin.
- La présence d'un parent ou d'un adulte responsable est indispensable lorsque le bassin est ouvert.




- Apprendre les gestes qui sauvent.
- Mémoriser et afficher près de la piscine les numéros des premiers secours :
  - pompiers (18 pour la France) ;
  - SAMU (15 pour la France) ;
  - centre antipoison.
- Attention ! la sécurité n'est assurée qu'avec le moyen d'accès fermé et verrouillé.
- Vérifier l'absence d'objets à proximité de la barrière pouvant inciter ou faciliter l'escalade de la barrière.
- La fermeture du moyen d'accès pour les systèmes à fermeture automatique doit être systématiquement vérifiée.
- Le moyen d'accès doit être systématiquement fermé en cas d'absence, même momentanée, de surveillance.

## ENTRETIEN

Il est impératif de changer dans les délais les plus brefs tout élément ou ensemble d'éléments détériorés.

N'utiliser que des pièces agréées par le fournisseur/installateur.

L'autocollant « ACCÈS VERROUILLÉ = SÉCURITÉ - Vérifiez le verrouillage et restez vigilants », ainsi que l'étiquette de traçabilité présents sur les portillons ne doivent pas être retirés ni décollés.

Pour l'entretien de nos pièces, veuillez consulter notre notice d'entretien de l'aluminium disponible sur [sadev.com](http://sadev.com) 

**La pose de la barrière de protection devra respecter ces instructions, ainsi que les précautions d'usage et de sécurité.**



We Build the Invisible

CLASSIC®

DECOR®

CONSTRUCT®

SABCO®

SWIMSIDE®

COLCOM

Membre du

**GROUPE  
SIMONSWERK**

Tél. +33(0) 4 50 08 39 00 | Fax. : +33(0) 4 50 08 39 49  
76, chemin des Poses - 74330 Poisy (France)

[sadev.com](http://sadev.com)

suivez-nous sur

