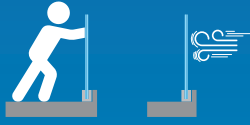


MONTAGE SOL



# PROFIL 7018



ÉPAISSEUR DE VERRE  
24 > 34 mm

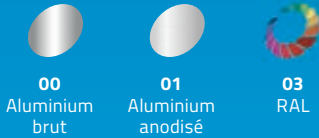


APPLICATION | PRIVÉE | PUBLIQUE | STADE |

COMPATIBILITÉ DES CALES  
Double Side



FINITIONS POSSIBLES



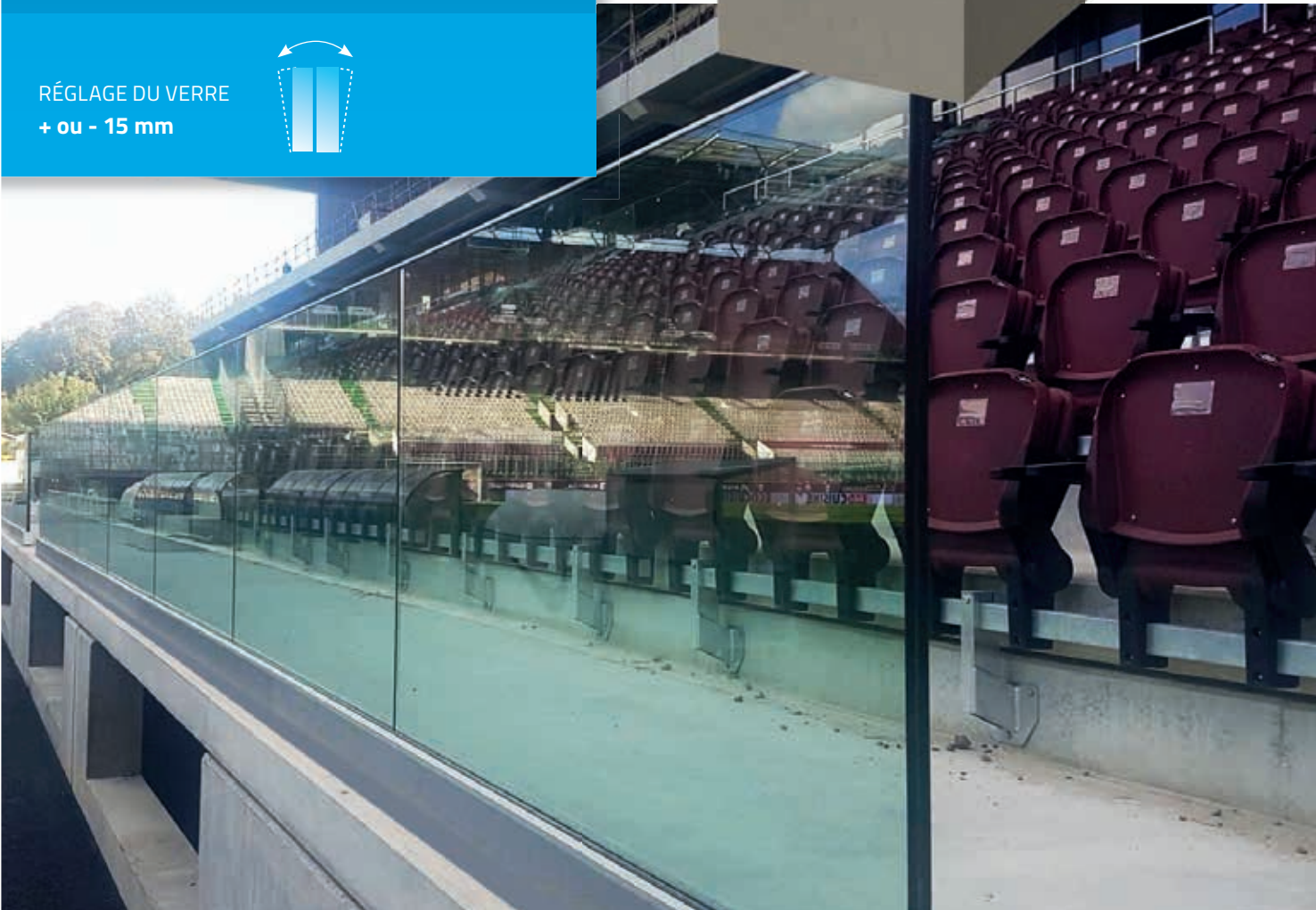
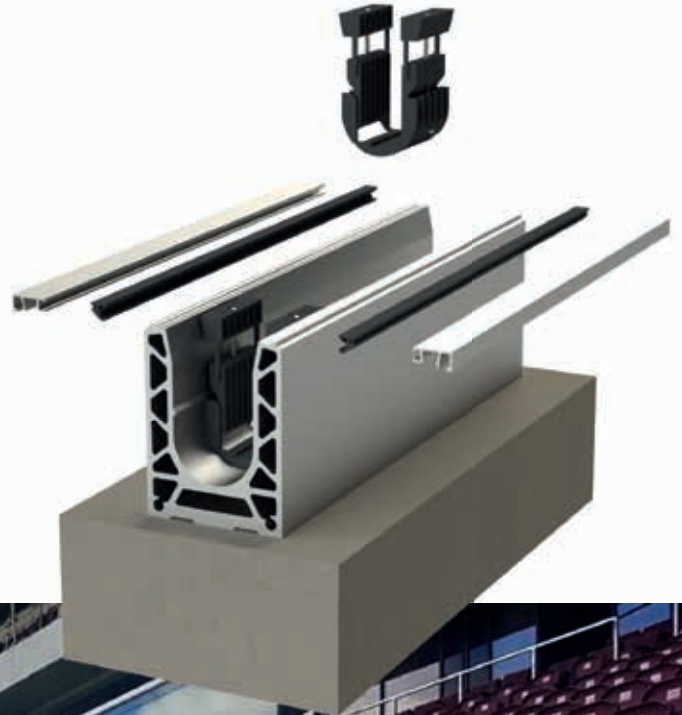
RÉGLAGE DU VERRE  
+ ou - 15 mm



## AVIS TECHNIQUE 2.1/15-1673-2.0

Retrouvez tous les éléments compatibles avec le **PROFIL 7018** dans la partie

**CALES, CAPOTS & ACCESSOIRES** > p.96



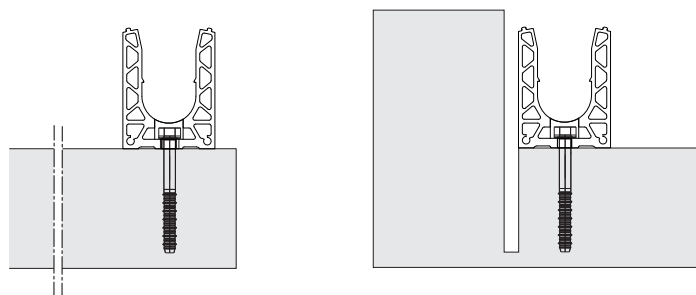
sadev.com



BIM  
PRODUCT

► Référence **0070RAIL18**

## USAGE TYPE

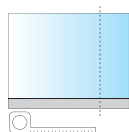


MONTAGE SOL

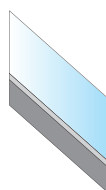
## DIFFÉRENTES SPÉCIFICITÉS



CINTRÉ



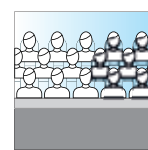
SUR MESURE



RAMPANT



GRANDE HAUTEUR



HAUTE PERFORMANCE

## AVIS TECHNIQUE ET CERTIFICATION INTERNATIONALE

Solutions testées conformément aux différentes réglementations par pays 

à retrouver dans le guide de performance par pays.

# MONTAGE AU SOL PROFIL 7018



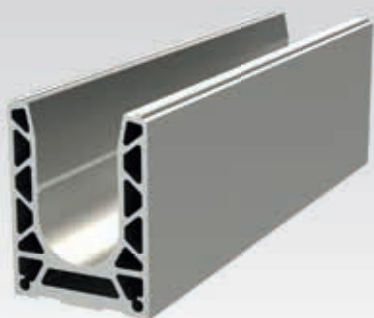
ÉPAISSEUR DE VERRE  
24 > 34 mm

► Référence **0070RAIL18**

 **AVIS  
TECHNIQUE**  
2.1/15-1673-2.0



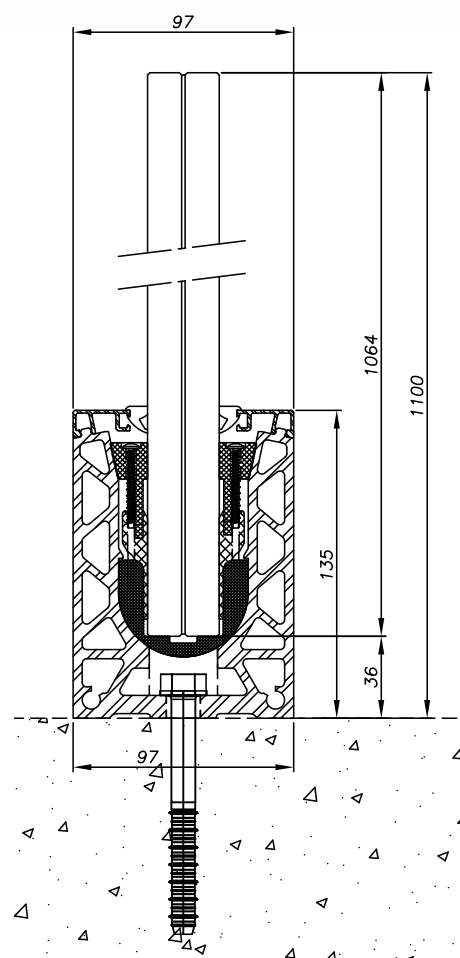
HAUTE PERFORMANCE  
Application stade C5 / UEFA  
En 15.15 PVB  
Jusqu'au 10.10.10 (trifeuilleté)



## CARACTÉRISTIQUES TECHNIQUES

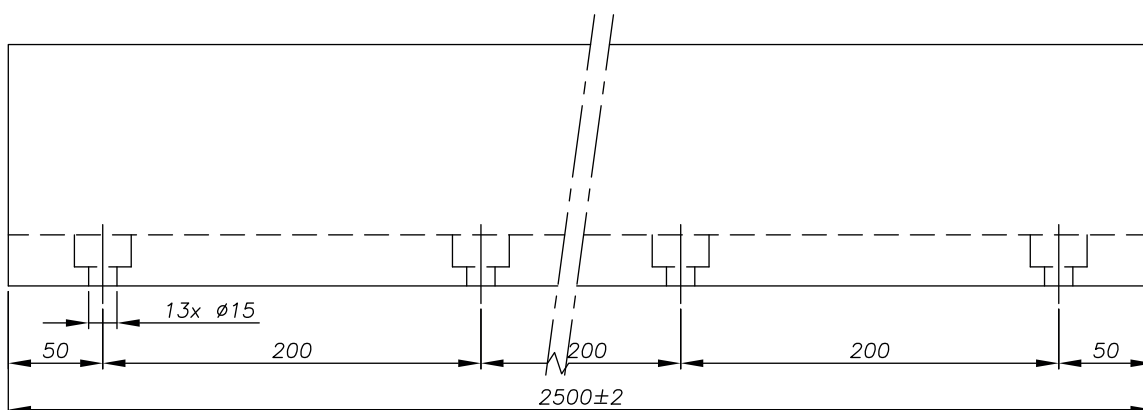
Longueur	2 500 mm / 5 000 mm (sur demande)
Largeur	97 mm
Hauteur du profil	128 mm
Matériau	Aluminium
Type d'application	Privée / Publique / Stade
Type de montage	Sol
Épaisseur du verre	24 > 34 mm
Hauteur du garde-corps	Standard : 2 100 mm <b>Hauteur différente sur demande</b>
Finition du profil	Aluminium anodisé, brute, RAL
Fixation du profil	De 200 à 400 mm en fonction des caractéristiques de votre projet.

POUR PLUS D'INFORMATIONS SUR  
LA FIXATION DU PROFIL :  
consultez notre guide performance  
par pays ou l'Avis Technique du profil.

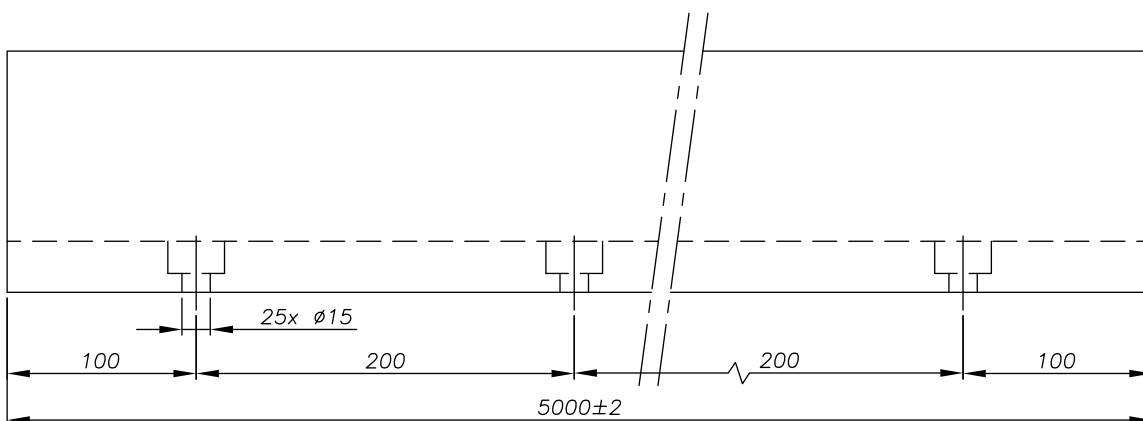


PLANS TECHNIQUES

► 2 500 mm - Référence **0070RAIL18**



► 5 000 mm - Référence **0070RAIL28 (sur demande)**



**DRAINAGE & DILATATION**

Pour plus de détails, consultez la page 50