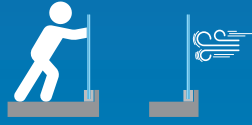


MONTAGE SOL



PROFIL 7017



ÉPAISSEUR DE VERRE
12 > 25.52 mm



APPLICATION | **PRIVÉE** | **PUBLIQUE** |

COMPATIBILITÉ DES CALES
One Side & Double Side



FINITIONS POSSIBLES



00
Aluminium
brut



01
Aluminium
anodisé



03
RAL

RÉGLAGE DU VERRE
+ ou - 15 mm



AVIS TECHNIQUE

2.1/15-1673-2.0

Retrouvez tous les éléments compatibles
avec le **PROFIL 7017** dans la partie

CALES, CAPOTS & ACCESSOIRES > p.96



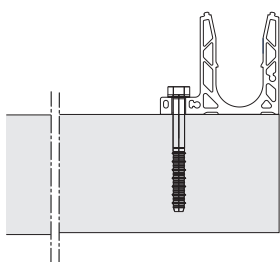
sadev.com



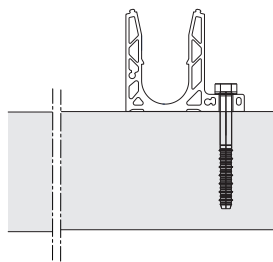
BIM
PRODUCT

► Référence **0070RAIL17**

USAGE TYPE

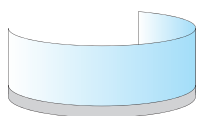


MONTAGE SOL DÉPORTÉ

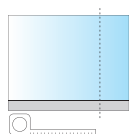


MONTAGE SOL DÉPORTÉ INVERSÉ

DIFFÉRENTES SPÉCIFICITÉS



CINTRÉ



SUR MESURE

AVIS TECHNIQUE ET CERTIFICATION INTERNATIONALE

Solutions testées conformément aux différentes réglementations par pays 

à retrouver dans le guide de performance par pays.

MONTAGE AU SOL PROFIL 7017



ÉPAISSEUR DE VERRE
12 > 25.52 mm

► Référence **0070RAIL17**

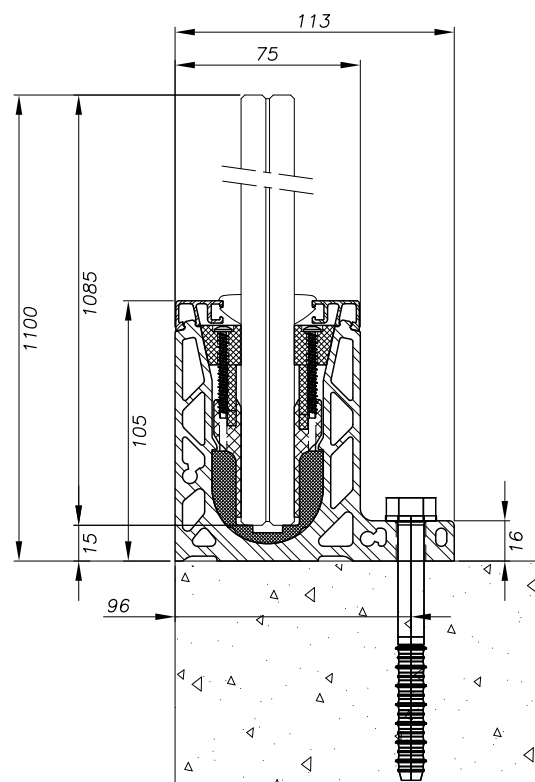


COMPACT
Spécial bord de dalle



CARACTÉRISTIQUES TECHNIQUES

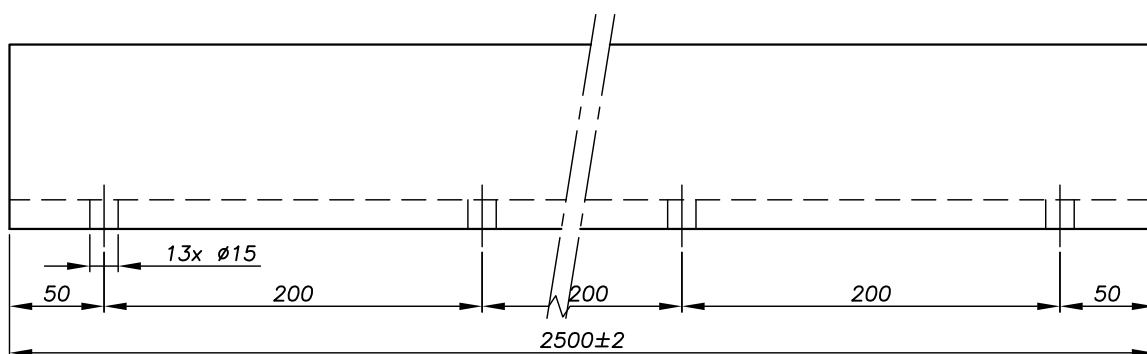
Longueur	2 500/5 000 mm (sur demande)
Largeur	113 mm
Hauteur du profil	98 mm
Matériau	Aluminium
Type d'application	Privée/Publique
Type de montage	Sol déporté / sol déporté inversé
Épaisseur du verre	12 > 25.52 mm
Hauteur du garde-corps	Standard : 1 100 mm Hauteur différente sur demande
Finition du profil	Aluminium anodisé, brute, RAL
Fixation du profil	Tous les 400 mm en fonction des caractéristiques de votre projet.



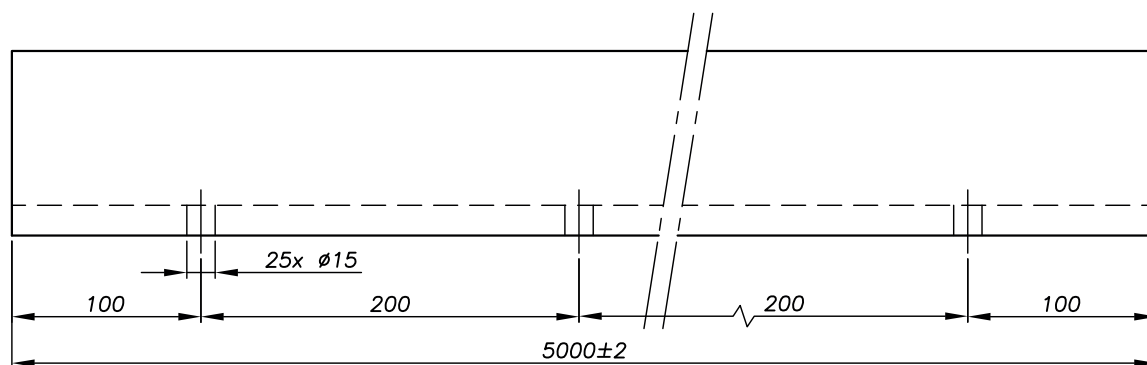
**POUR PLUS D'INFORMATIONS SUR
LA FIXATION DU PROFIL :**
consultez notre guide performance
par pays ou l'Avis Technique du profil.

PLANS TECHNIQUES

► 2 500 mm - Référence 0070RAIL17



► 5 000 mm - Référence 0070RAIL27 (sur demande)



DRAINAGE & DILATATION

Pour plus de détails, consultez la page 50