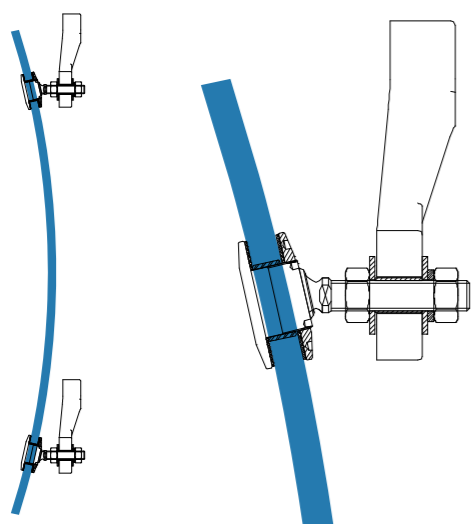


Page technique des fixations rotulées

Fixation des verres

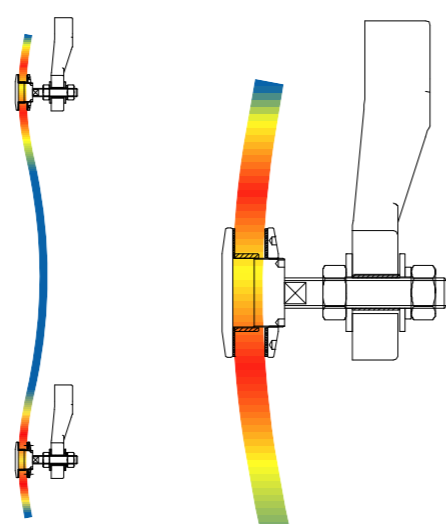
La fixation joue un rôle majeur dans le maintien des panneaux de verre. SADEV vous propose deux solutions afin de trouver la pièce la plus adéquate à la configuration de votre projet.

FIXATION ROTULÉE (FXR)



- Avantages :**
- Reprise des efforts et des déformations du vitrage, donc pas de contrainte dans le verre.
 - Le verre n'ayant pas de contrainte, son épaisseur peut être réduite.

FIXATION NON ROTULÉE (FXV)



- Avantages :**
- Produit adéquat pour une application en intérieur.
- Inconvénients :**
- Reprise des efforts mais pas des déformations du vitrage, donc les contraintes dans le verre augmentent avec les charges.
 - Le verre étant contraint, son épaisseur doit être augmentée.

Dimensions standards

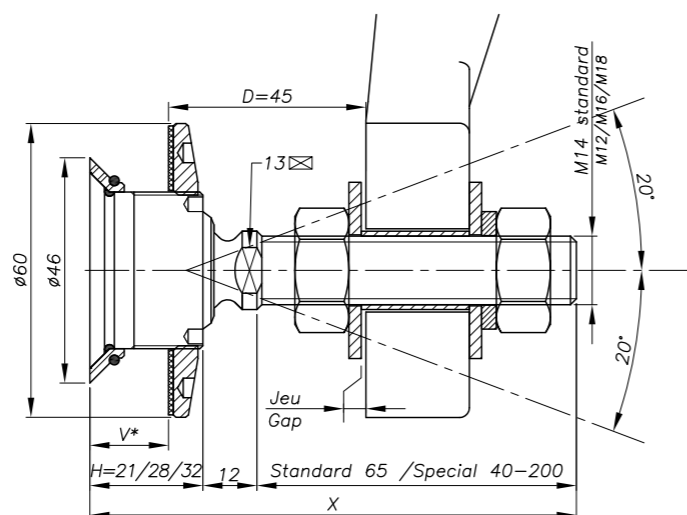
Afin de répondre rapidement et au meilleur coût à votre demande, SADEV propose des fixations de dimensions standards disponibles en stock.

Les dimensions standards sont M14, longueur 65mm, diamètre 60mm.

Autre dimension possible en fabrication spéciale. En acier inoxydable, les fixations sont particulièrement résistantes à la corrosion et aux contraintes mécaniques.

Parce que la sécurité est un élément majeur pour ce type de pièces, les fixations les plus courantes disposent d'un avis technique délivré par le CSTB. Afin d'assurer une fiabilité maximale pour ces produits, de nombreux essais ont été réalisés : arrachement, flexion sur axe de rotule, étanchéité et conditions sismiques.

Les produits SADEV nécessitent un entretien suivi et régulier à raison d'un nettoyage une fois par an. À cette occasion un point sur le vieillissement du produit pourra être réalisé et tout indice suspect signalé à SADEV (oxydation anormale, montage défaillant, etc..).

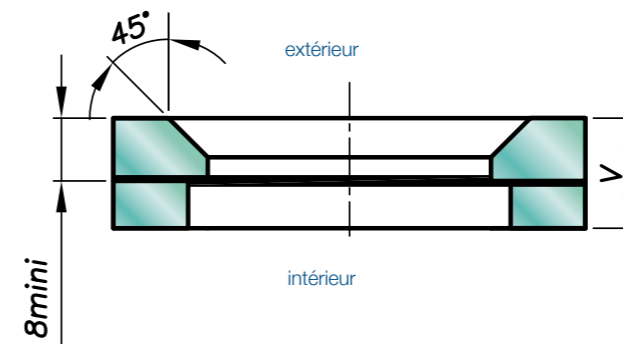


À noter : la hauteur H et la longueur X sont validées par SADEV au moment de la confirmation de la commande.

Perçage du verre

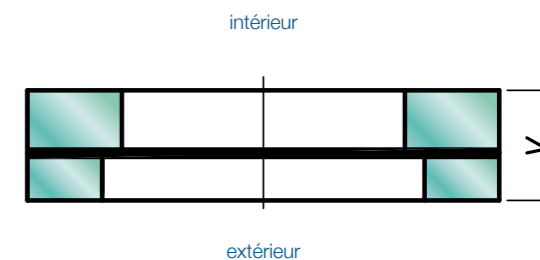
Il existe deux principaux types de perçage : fraisé et cylindrique. Les plans de perçage sont fournis dans toutes les fiches techniques

PERÇAGE FRAISÉ



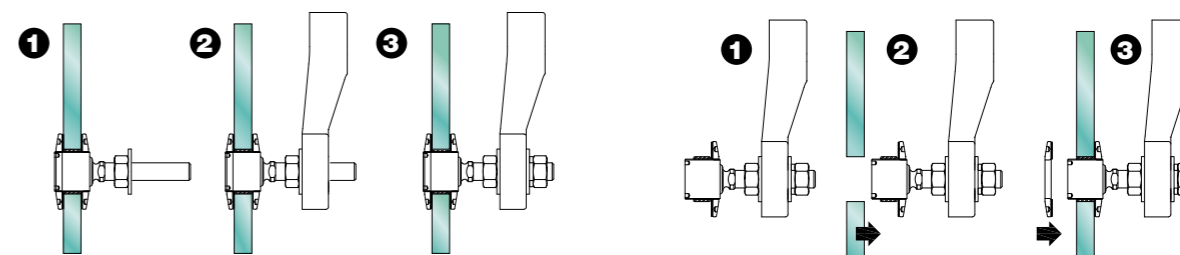
- Avantages :**
- Le rendu est plus esthétique puisque la fixation est affleurante au verre.
 - Le nettoyage en est facilité.
- Inconvénients :**
- Vivement déconseillé en verrière - vérifiez la réglementation locale.
 - Assurez-vous que votre fournisseur de verre soit outillé pour faire les fraisages.

PERÇAGE CYLINDRIQUE



- Avantages :**
- Pas de risque d'erreur dû au sens de fraisage.
- Inconvénients :**
- La fixation n'est pas affleurante au verre, ce qui donne un rendu moins harmonieux.

Montage « à l'aveugle »



Montage classique

Dans ce cas, la rotule est insérée dans le verre. Le tout est monté sur l'attache.

Montage « à l'aveugle »

Cette solution est utilisée lorsqu'il est impossible d'accéder à un côté du verre. Ainsi la rotule est directement montée dans l'attache. Le verre est ensuite installé sur la fixation