

R 1008

Désignation : fixation rotulée, affleurante. Pour montage à l'aveugle

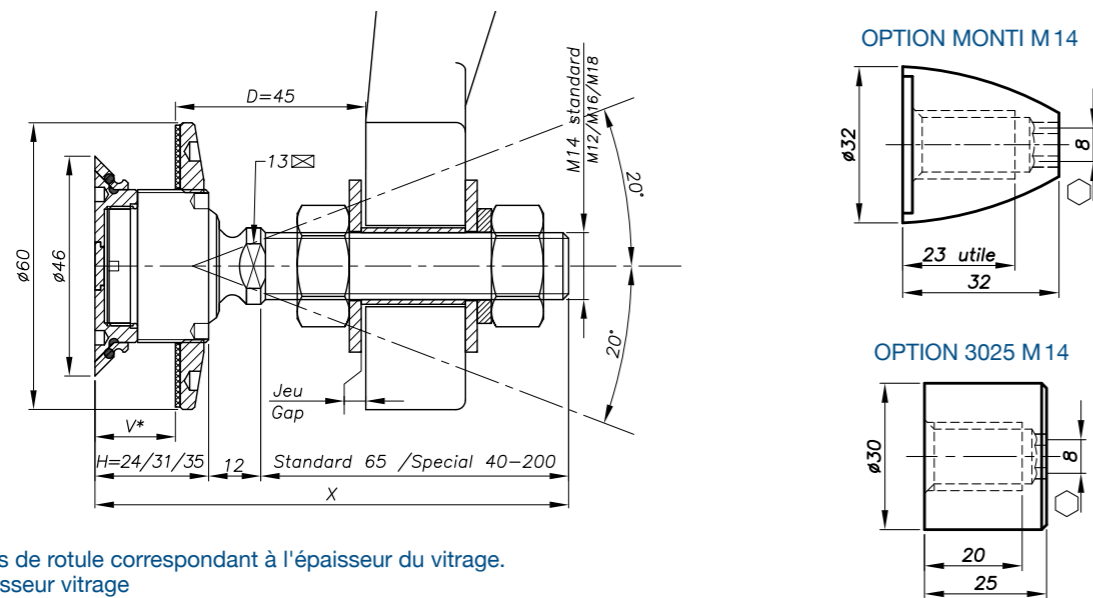


RÉFÉRENCE À COMMANDER			
ÉPAISSEUR VERRE	Ø AXE	LONGUEUR AXE (mm)	CODE ARTICLE
8 ≤ V ≤ 15	M14	65	R1008-0815-1465*
15 < V ≤ 22	M14	65	R1008-1522-1465
22 < V ≤ 26	M14	65	R1008-2226-1465
SPÉCIAL	SPÉCIAL	SPÉCIAL	R1008-V-SP

Brevet N° : 9806556
Avis technique disponible en ligne sur www.sadev.com
Joints entre vitrages disponibles en P. 8.26

* R1008-0815-1465 : Modèle - épaisseur de verre - type axe et longueur.
Rotule sismique en option.

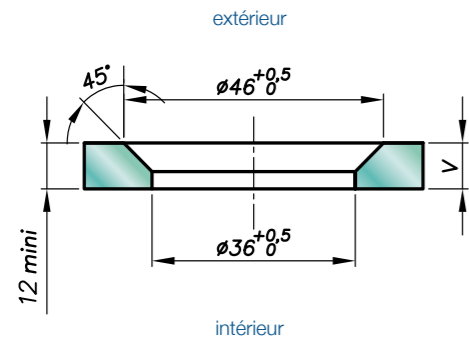
Dimensions



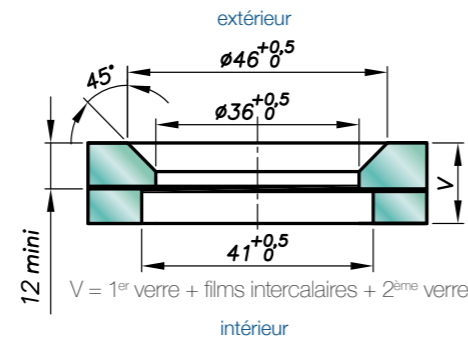
H = corps de rotule correspondant à l'épaisseur du vitrage.
V* = épaisseur vitrage

Perçage du verre

VERRE MONOLITHIQUE



VERRE FEUILLETÉ

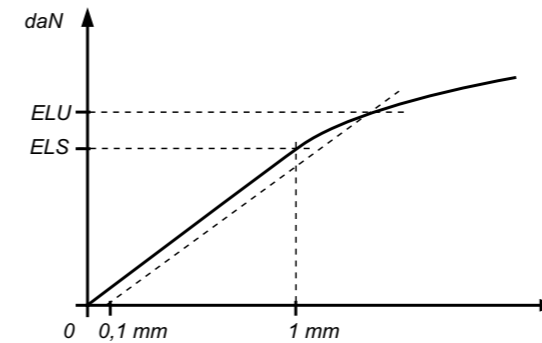


Épaisseur de verre disponible de 8 à 31,52 mm, autres épaisseurs nous consulter.

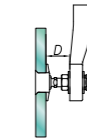
Pour toute demande, il est impératif de nous communiquer : la composition du vitrage (ex : 10 mono, 8.8.4, vitrage isolant 8.8.2-12-10, ...) / la longueur et le diamètre de la tige filetée si non standard (M14, 65mm) / la référence de l'attache qui servira de support ou l'épaisseur du support existant pour la fourniture de l'entretoise.

R 1008

Performances mécaniques

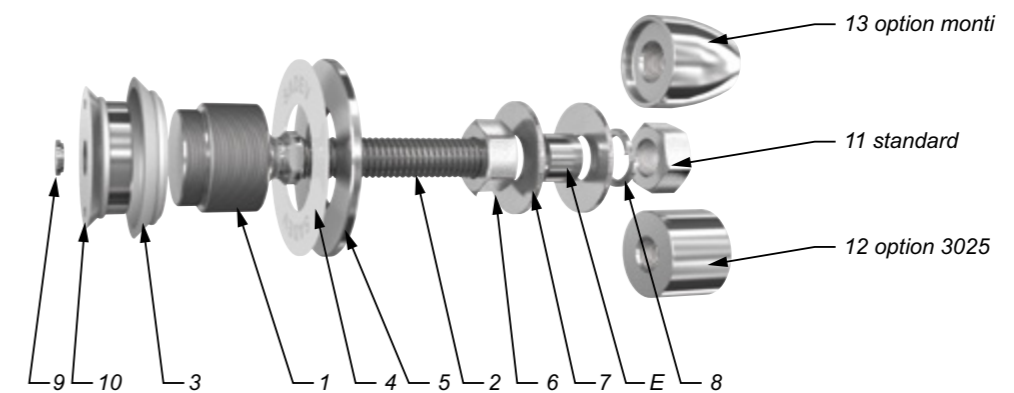


	D	FLEXION		ARRACHEMENT
		ELS*	ELU*	ELU*
M 14	45mm	344 daN	577 daN	2000 daN
	60mm	153 daN	364 daN	
M 16	45mm	504 daN	827 daN	2000 daN
	60mm	253 daN	525 daN	



*ELS : État limite de service : Flexion à 1 mm
*ELU : État limite ultime : Limite élastique Rp0,1
Valeurs sans coefficient de sécurité
Essais disponibles en ligne sur www.sadev.com

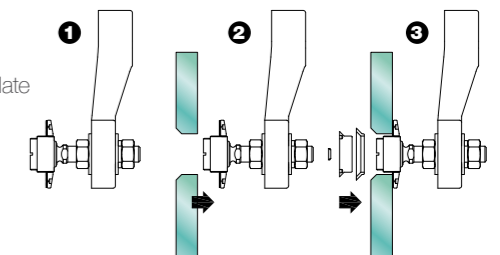
Composants



REP	QUANTITÉ	DÉSIGNATION	MATIÈRE
1	1	Corps de rotule	X2 Cr Ni Mo 17.12.2 suivant EN 10088-3
2	1	Axe de rotule	X4 Cr Ni Mo 16.5.1 suivant EN 10088-3
3	1	Bague support de vitrage	AW-1050A suivant EN 573-3 / Al 99.5 %
4	1	Rondelle contact	Polyacétal blanc / polyéthylène blanc
5	1	Écrou de blocage Ø60	X2 Cr Ni Mo 17.12.2 suivant EN 10088-3
6	1	Écrou DIN 934	A4
7	2	Rondelle	A4
8	1	Rondelle DIN127	A4
9	1	Bouchon	X5 Cr Ni Mo 17.12.2 suivant EN 10088-3
10	1	Coussinet	X5 Cr Ni Mo 17.12.2 suivant EN 10088-3
11	1	Écrou DIN 934	A4
12	1	Option 3025	X2 Cr Ni Mo 17.12.2 suivant EN 10088-3
13	1	Option Monti	X2 Cr Ni Mo 17.12.2 suivant EN 10088-3

Préconisation de montage

Montage de l'écrou n° 6 + 1 x rondelle n° 7 sur pièce n° 1 / 2.
Montage dans le support (attache ou autre) avec l'entretoise E (livrée sur demande), voir page technique. Réglage en profondeur. Montage 1 x rondelle n° 7 + rondelle grower n° 8 + écrou n° 11 et serrage à 60 Nm avec clé plate 22 mm. Montage de la rondelle contact n° 4 + écrou n° 5. Réglage en profondeur. Montage du vitrage sur l'ensemble. Montage du coussinet n° 10 + 3 sur n° 1 / 2. La pièce n° 10 doit être serrée à 20 Nm pour du verre monolithique et 10 Nm pour du verre feuilleté avec clés SADEV Réf. 097581160 et Réf. CLE-DYN-072031. La rotule est maintenue par un tournevis plat lors du serrage de la pièce 10. Collage bouchon n° 9 sur n° 10



SADEV préconise de monter les écrous au frein filet, sauf contrainte spécifique de montage.