

V 2002

Désignation : fixation non rotulée, affleurante. Pour montage à l'aveugle

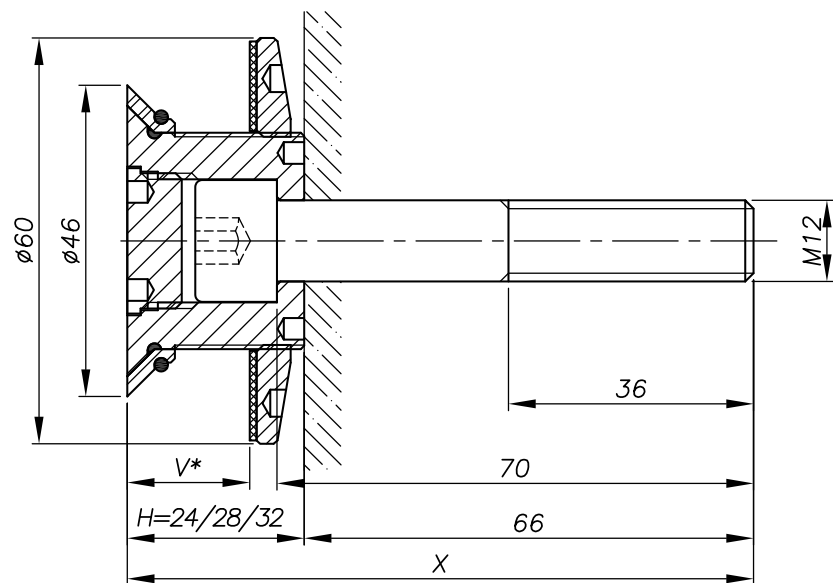


RÉFÉRENCE À COMMANDER			
ÉPAISSEUR VERRE	Ø AXE	LONGUEUR AXE (MM)	CODE ARTICLE
8 ≤ V ≤ 15	M12	66	V2002-0815*
15 < V ≤ 22	M12	66	V2002-1522
22 < V ≤ 26	M12	66	V2002-2226
SPÉCIAL	SPÉCIAL	SPÉCIAL	V2002-V-SP

* V2002-0815 : Modèle - épaisseur de verre - type axe et longueur

Jointes entre vitrages disponibles en P. 8.26

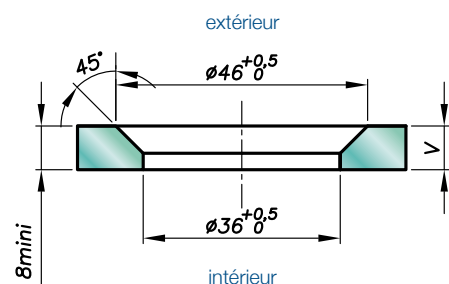
Dimensions



H = corps de rotule correspondant à l'épaisseur du vitrage.
V* = épaisseur du verre.

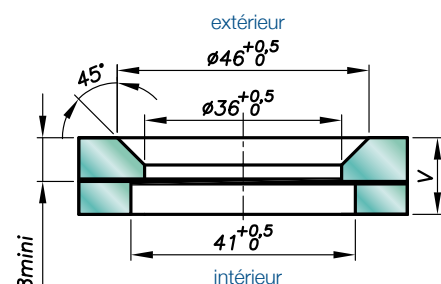
Perçage du verre

VERRE MONOLITHIQUE



VERRE FEUILLETÉ

v = 1^{er} verre + films intercalaires + 2^{ème} verre

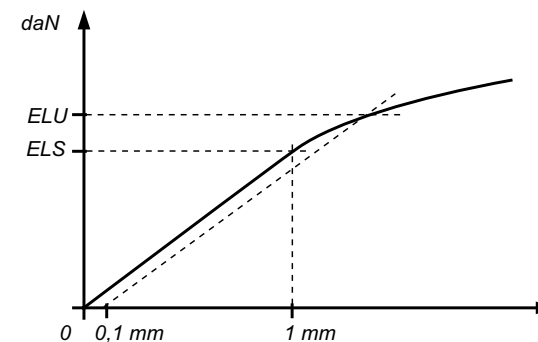


ÉPAISSEUR de verre disponible de 8 à 31,52 mm, autres épaisseurs nous consulter.

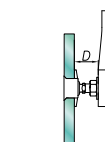
Pour toute demande, il est impératif de nous communiquer : la composition du vitrage (ex : 10 mono, 8.8.4, vitrage isolant 8.8.2-12-10, ...) / la longueur et le diamètre de la tige fileté si non standard (M14, 65 mm) / la référence de l'attache qui servira de support ou l'épaisseur du support existant pour la fourniture de l'entretoise.

V 2002

Performances mécaniques

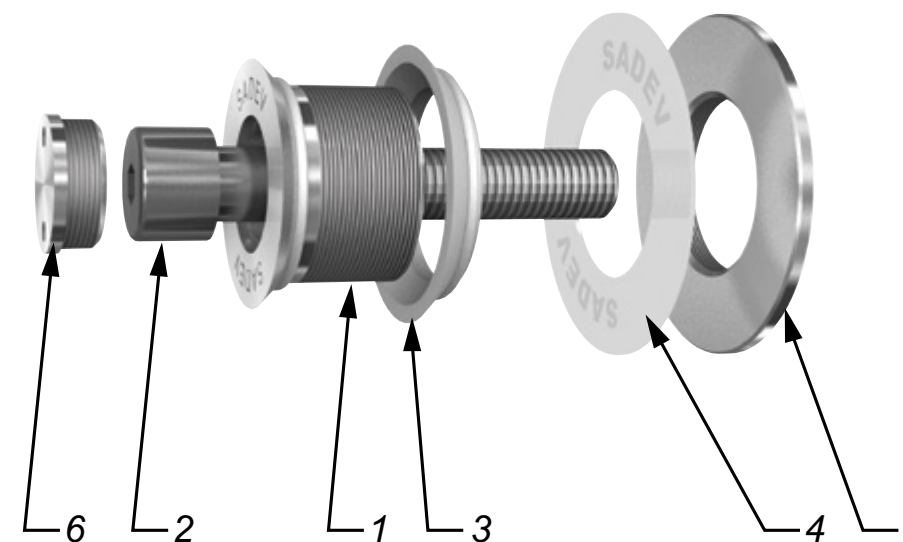


M12	CISAILLEMENT	ARRACHEMENT
	ELU*	ELU*
	4342 daN*	3709 daN



ELU* : État limite ultime : Limite élastique Rp0,1
Valeurs sans coefficient de sécurité
daN* : Calcul de la résistance à la traction suivant EN 1993-1-8 et résistance au cisaillement suivant EN 1993-1-4
Essais disponibles en ligne sur www.sadev.com

Composants



REP	QUANTITÉ	DÉSIGNATION	MATIÈRE
1	1	Corps	X2 Cr Ni Mo 17.12.2 suivant EN 10088-3
2	1	Vis DIN912 M12-70	A4
3	1	Bague support de vitrage	AW-1050A suivant EN 573-3 / Al 99.5%
4	1	Rondelle contact	Polyacétal blanc / polyéthylène blanc
5	1	Écrou de blocage Ø 60	X2 Cr Ni Mo 17.12.2 suivant EN 10088-3
6	1	Bouchon	X2 Cr Ni Mo 17.12.2 suivant EN 10088-3

Préconisation de montage

Montage des pièces n°1 + 3 dans le vitrage.

Montage rondelle contact n°4 + écrou n°5 et serrage à 20 Nm pour du verre monolithique et 10 Nm pour du verre feuilleté avec clés SADEV Réf. 097581160 et Réf. CLE-DYN-072031.

Montage dans le support avec la vis n°2, serrage en fonction du support avec clé six pans 10 mm.

Montage bouchon n°6 avec clé SADEV Réf. 097581160.

SADEV préconise de monter les écrous au frein filet, sauf contrainte spécifique de montage.