
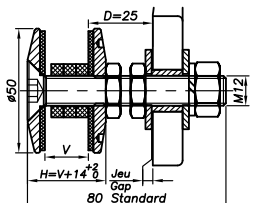
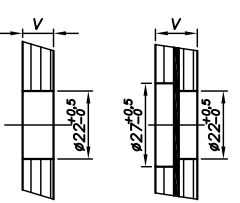

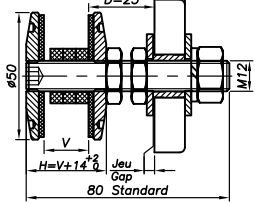
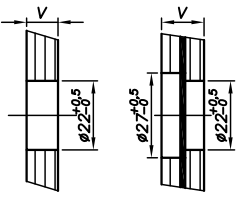

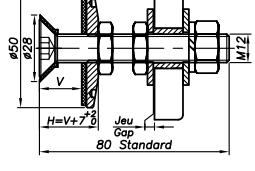
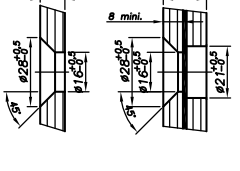



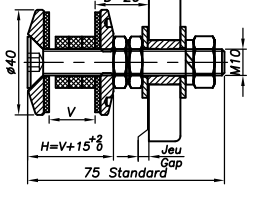
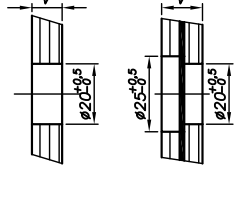

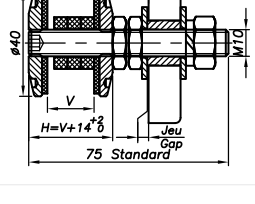
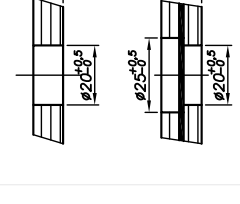

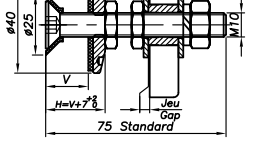
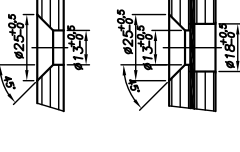
Fixation non rotulée LC

FXV LC M12

PHOTO	ENCOMBREMENT	PERÇAGE VERRE	ÉPAISSEUR VERRE	RÉFÉRENCE
			$8 \leq V \leq 17,52 \text{ mm}$ $V > 17,52 \text{ mm}$	V2003LC-0817-1280 V2003LC-SP
			$8 \leq V \leq 17,52 \text{ mm}$ $V > 17,52 \text{ mm}$	V2004LC-0817-1280 V2004LC-SP
			$8 \leq V \leq 17,52 \text{ mm}$ $V > 17,52 \text{ mm}$	V2006LC-0817-1280 V2006LC-SP

Performances : résistance à la traction : 2427 daN / au cisaillement : 3102 daN


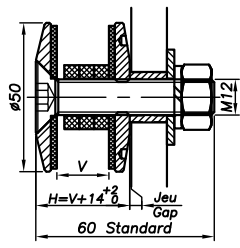
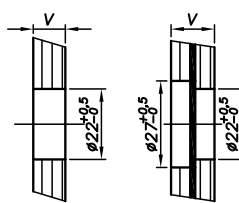

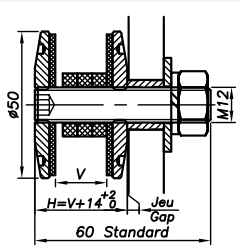
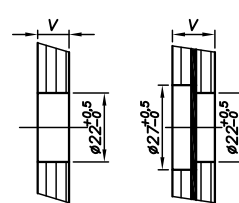

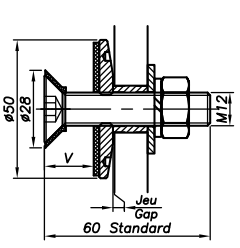
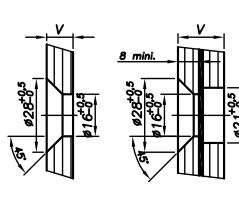
FXV LC M10

PHOTO	ENCOMBREMENT	PERÇAGE VERRE	ÉPAISSEUR VERRE	RÉFÉRENCE
			$8 \leq V \leq 17,52 \text{ mm}$ $V > 17,52 \text{ mm}$	V2103LC-0817-1075 V2103LC-SP
			$8 \leq V \leq 17,52 \text{ mm}$ $V > 17,52 \text{ mm}$	V2104LC-0817-1075 V2104LC-SP
			$8 \leq V \leq 17,52 \text{ mm}$ $V > 17,52 \text{ mm}$	V2106LC-0817-1075 V2106LC-SP

Performances : résistance à la traction : 1670 daN / au cisaillement : 2513 daN


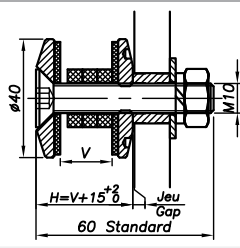
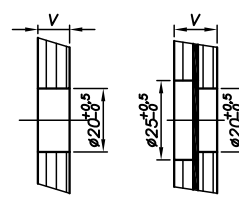

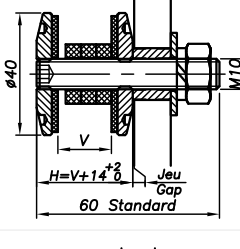
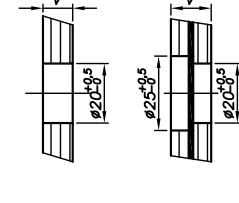

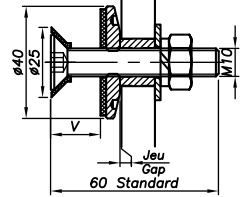
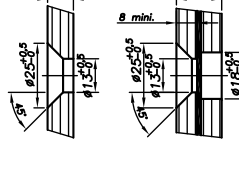
Fixation non rotulée **LOW COST**

FXV LC courte M12

PHOTO	ENCOMBREMENT	PERÇAGE VERRE	ÉPAISSEUR VERRE	RÉFÉRENCE
			$8 \leq V \leq 17,52 \text{ mm}$ $V > 17,52 \text{ mm}$	V2013LC-0817-1260 V2013LC-SP
			$8 \leq V \leq 17,52 \text{ mm}$ $V > 17,52 \text{ mm}$	V2014LC-0817-1260 V2014LC-SP
			$8 \leq V \leq 17,52 \text{ mm}$ $V > 17,52 \text{ mm}$	V2016LC-0817-1260 V2016LC-SP

Performances : résistance à la traction : 2427 daN / au cisaillement : 3102 daN

FXV LC courte M10

PHOTO	ENCOMBREMENT	PERÇAGE VERRE	ÉPAISSEUR VERRE	RÉFÉRENCE
			$8 \leq V \leq 17,52 \text{ mm}$ $V > 17,52 \text{ mm}$	V2113LC-0817-1060 V2113LC-SP
			$8 \leq V \leq 17,52 \text{ mm}$ $V > 17,52 \text{ mm}$	V2114LC-0817-1060 V2114LC-SP
			$8 \leq V \leq 17,52 \text{ mm}$ $V > 17,52 \text{ mm}$	V2116LC-0817-1060 V2116LC-SP

Performances : résistance à la traction : 1670 daN / au cisaillement : 2513 daN