

S 4000 P

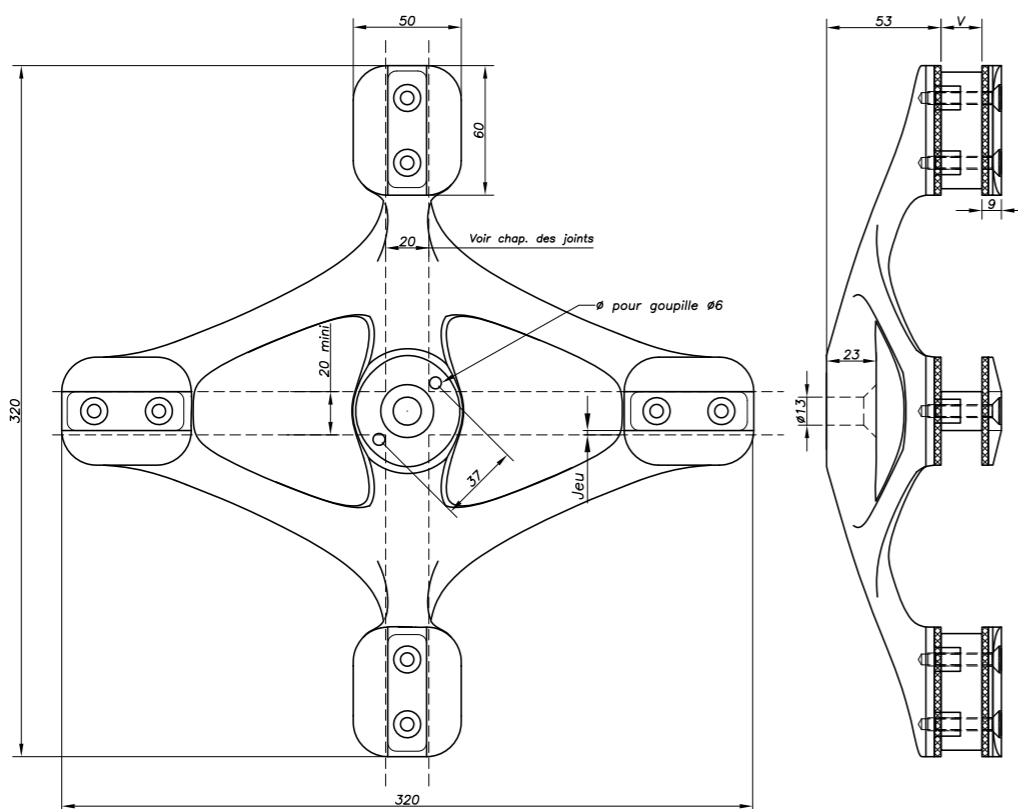
Désignation : attache pincée inox



Matière : inox AISI316
Finition : brossée Gr 400

VUE CÔTÉ VERRE

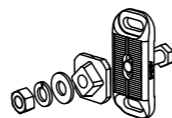
Dimensions



Références

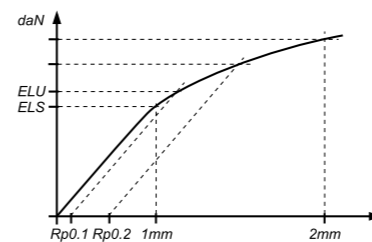
ÉPAISSEUR VERRE	RÉFÉRENCE
$8 \leq V \leq 15,52$	S4000P-E4-V1
$17,52 < V \leq 25,52$	S4000P-E4-V2
$26,52 < V \leq 31,52$	S4000P-E4-V3
$V \geq 31,52$	S4000P-E4-SP

Omega cône disponible en option (voir p.8.24)



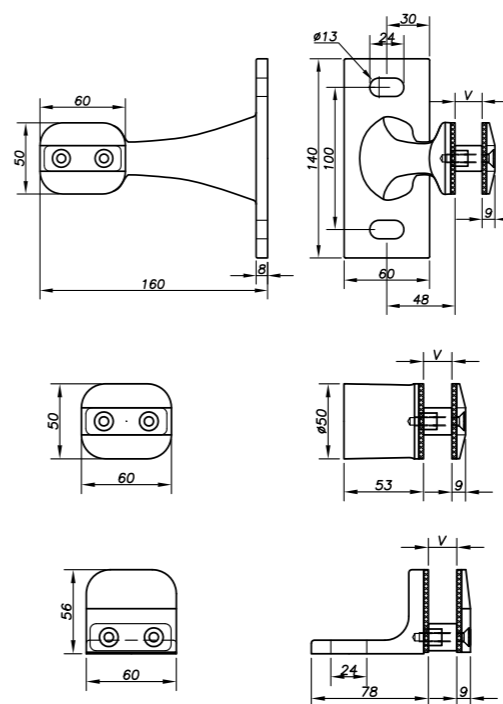
S 4000 P

Performances mécaniques



S 4000 P	CHARGE PARALLÈLE AU VITRAGE par branche (daN)		S 4000 P	CHARGE PERPENDICULAIRE AU VITRAGE par branche (daN)	
	1 mm (ELS)	196		1 mm (ELS)	174
	2 mm	329		2 mm	329
	Rp 0,1 (ELU)	871		Rp 0,1 (ELU)	310
	Rp 0,2	974		Rp 0,2	355
S 4100 P	CHARGE PARALLÈLE AU VITRAGE par branche (daN)		S 4100 P	CHARGE PERPENDICULAIRE AU VITRAGE par branche (daN)	
	1 mm (ELS)	372		1 mm (ELS)	247
	2 mm	505		2 mm	442
	Rp 0,1 (ELU)	309		Rp 0,1 (ELU)	314
	Rp 0,2	360		Rp 0,2	385

Composants



ÉPAISSEUR VERRE	RÉFÉRENCE
$8 \leq V \leq 15,52$	S4100P-V1
$17,52 < V \leq 25,52$	S4100P-V2
$26,52 < V \leq 31,52$	S4100P-V3
$V \geq 31,52$	S4100P-SP

ÉPAISSEUR VERRE	RÉFÉRENCE
$8 \leq V \leq 15,52$	S4200P-V1
$17,52 < V \leq 25,52$	S4200P-V2
$26,52 < V \leq 31,52$	S4200P-V3
$V \geq 31,52$	S4200P-SP

ÉPAISSEUR VERRE	RÉFÉRENCE
$8 \leq V \leq 15,52$	S3S4P75-V1
$17,52 < V \leq 25,52$	S3S4P75-V2
$26,52 < V \leq 31,52$	S3S4P75-V3
$V \geq 31,52$	S3S4P75-SP

Préconisation de montage

Montage de l'attache sur la structure

- S4000P

Le diamètre de perçage de la goupille est de 6 mm. Ne pas pré-percer les trous de goupille dans votre structure avant le montage des attaches. Pour fixer l'attache sur votre structure, un oméga (voir accessoires) est conseillé pour pouvoir régler la position de l'attache. La fixation de l'attache se fait par un boulon M12 tête fraisée (hors fourniture SADEV). Ce boulon ne doit pas être placé sur un oblong vertical, risque de glissement (sous l'effet du poids), les goupilles n'étant pas faites pour reprendre du poids (cf. page technique).

Mise en place du vitrage

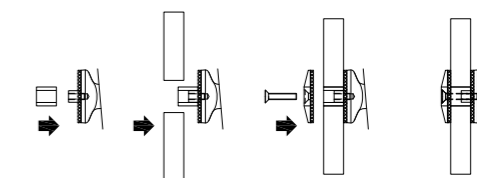
Montage du taquet muni de son EPDM de protection en pourtour sur l'attache. Mise en place du vitrage. Montage de la flasque extérieure muni de sa protection EPDM sur le vitrage à l'aide de deux vis tête fraisée M6. Serrage des deux vis à 20Nm pour les verres monolithique et 10Nm pour les verres feuilleté.

- S4100P

La fixation de l'attache se fait par deux boulons M12 (hors fourniture SADEV).

- S4200P / S3S4P75

La fixation de l'attache se fait par un boulon M12 (hors fourniture SADEV).



SADEV préconise de monter les écrous au frein fileté, sauf contrainte spécifique de montage.