
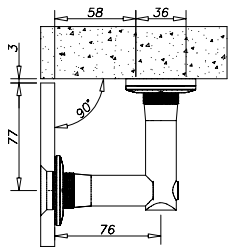
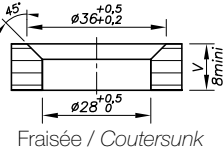
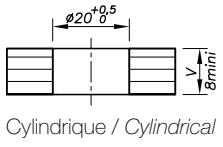

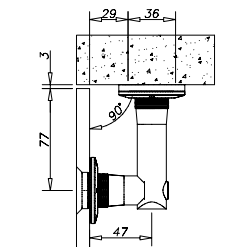
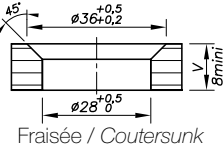
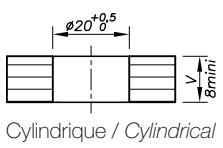

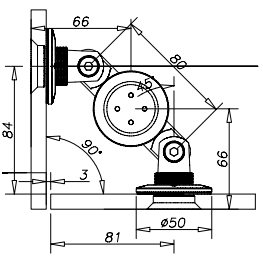
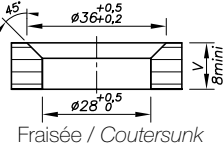
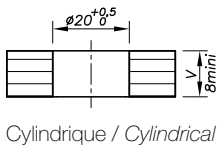


RENOIS D'ANGLES CYLINDRIQUES
CYLINDRICAL GLASS CONNECTORS

FICHES TECHNIQUES SUR sadev.com
TECHNICAL INFORMATION ON sadev.com

Les renvois d'angles cylindriques permettent de relier deux verres ou un mur et un verre ensemble. Avec ce système, il est possible d'adapter l'angle en fonction de la configuration du chantier. Applications : cloison vitrée, sas d'entrée, douche, banque d'accueil...

Cylindrical glass connectors will allow you to connect glasses together or a glass panel to the wall. With this system, you can adapt the angle according to your projects constraints. Application: glass wall, entrance hall, shower box, reception desk...

PHOTO PHOTO	ENCOMBREMENT DIMENSIONS	PLAN DE PERÇAGE GLASS DRILLING	EPAISSEUR DE VERRE GLASS THICKNESS	RÉFÉRENCE REFERENCE			
 <p>100 Kg</p>			8 ➔ 12 mm	02 24 28 06 11 14			
			12,76 ➔ 17,52 mm	02 24 28 06 11 20			
			19 ➔ 22 mm	02 24 28 06 11 26			
				8 ➔ 12 mm	02 24 28 06 24 20		
				12,76 ➔ 17,52 mm	02 24 28 06 24 26		
				19 ➔ 22 mm	02 24 28 06 24 32		
			 <p>100 Kg</p>			8 ➔ 12 mm	02 24 29 06 11 14
						12,76 ➔ 17,52 mm	02 24 29 06 11 20
						19 ➔ 22 mm	02 24 29 06 11 26
	8 ➔ 12 mm	02 24 29 06 24 20					
	12,76 ➔ 17,52 mm	02 24 29 06 24 26					
	19 ➔ 22 mm	02 24 29 06 24 32					
 <p>30 Kg</p>						8 ➔ 12 mm	02 24 30 06 11 14
						12,76 ➔ 17,52 mm	02 24 30 06 11 20
						19 ➔ 22 mm	02 24 30 06 11 26
				8 ➔ 12 mm	02 24 30 06 24 20		
				12,76 ➔ 17,52 mm	02 24 30 06 24 26		
				19 ➔ 22 mm	02 24 30 06 24 32		

Autres épaisseurs de verre sur commande / Other glass thicknesses on order
Plus d'informations techniques sur sadev.com / More information on sadev.com