

**EQUERRES DE FIXATION  
MOUNTING BRACKETS**

FICHES TECHNIQUES SUR  
[sadev.com](http://sadev.com)  
TECHNICAL INFORMATION ON  
[sadev.com](http://sadev.com)

Application privée & publique  
*Private & public application*

Calcul de votre escalier à la demande  
*Glass stairs calculation on demand*

- Système avec équerre
  - Solution économique
  - Essais internes réalisés
  - Fourniture verre + pièces possible
  - Application privée + ERP
  - Epaisseur marche 27.04 à 48.04 mm
- System with bracket
  - Economic solution
  - Internal tests realised
  - Glass and parts furniture possible
  - Private and public application
  - Stair thickness: from 27.04 to 48.04 mm

ENCOMBREMENT DIMENSIONS	PERÇAGE MARCHE STAIR DRILLING	EP. VERRE MARCHE STAIR GLASS THICKNESS	RÉFÉRENCE REFERENCE
	<p>Equerre de fixation pour marche avec insert. Fixation verre-mur. <i>Staircase mounting bracket with insert. Glass-wall fastening.</i></p>	17,52 ➔ 21,52 mm	<b>00 03 08 12-1721</b>
		22 ➔ 25,52 mm	<b>00 03 08 12-2225</b>
		26 ➔ 31,52 mm	<b>00 03 08 12-2631</b>
	<p>Equerre de fixation pour marche affleurante. Fixation verre-mur. <i>Flushing staircase mounting bracket. Glass-wall fastening.</i></p>	27,04 ➔ 39,04 mm	<b>00 03 07 11-2739</b>
		40 ➔ 48,04 mm	<b>00 03 07 11-4048</b>

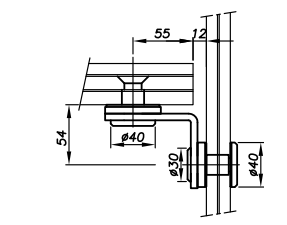
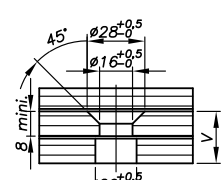
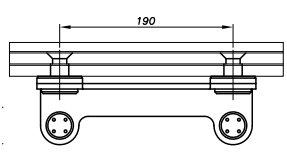
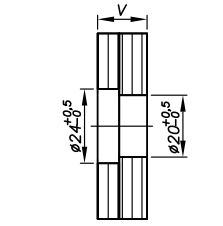
Autres épaisseurs de verre sur commande / Other glass thicknesses on order  
Plus d'informations techniques sur [sadev.com](http://sadev.com) / More informations on [sadev.com](http://sadev.com)

**i** FICHES TECHNIQUES SUR [sadev.com](http://sadev.com)  
TECHNICAL INFORMATION ON [sadev.com](http://sadev.com)

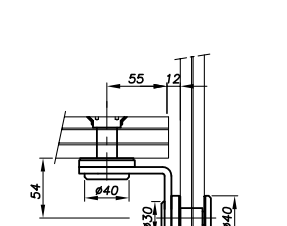
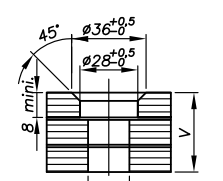
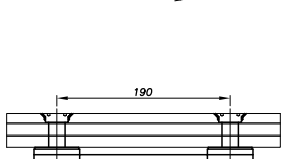
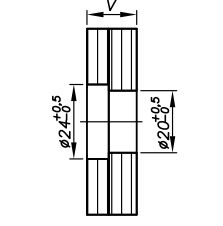


ENCOMBREMENT DIMENSIONS	PERÇAGE VERRE GLASS DRILLING	EP. VERRE MARCHE STAIR G. THICK.	EP. VERRE GC RAILING G. THICK.	RÉFÉRENCE REFERENCE
----------------------------	---------------------------------	-------------------------------------	-----------------------------------	------------------------

 Equerre de fixation pour marche avec insert. Fixation verre-verre.  
*Staircase mounting bracket with insert. Glass-glass fastening.*

	 <p>Marche / Stair</p>	17,52 ➔ 21,52 mm	17,52 mm	<b>00 03 08 12-1721-17</b>		
		17,52 ➔ 21,52 mm	21,52 mm	<b>00 03 08 12-1721-21</b>		
		17,52 ➔ 21,52 mm	25,52 mm	<b>00 03 08 12-1721-25</b>		
		17,52 ➔ 21,52 mm	31,52 mm	<b>00 03 08 12-1721-31</b>		
		22 ➔ 25,52 mm	17,52 mm	<b>00 03 08 12-2225-17</b>		
		22 ➔ 25,52 mm	21,52 mm	<b>00 03 08 12-2225-21</b>		
		22 ➔ 25,52 mm	25,52 mm	<b>00 03 08 12-2225-25</b>		
		22 ➔ 25,52 mm	31,52 mm	<b>00 03 08 12-2225-31</b>		
			 <p>Garde corps / Railing</p>	26 ➔ 31,52 mm	17,52 mm	<b>00 03 08 12-2631-17</b>
				26 ➔ 31,52 mm	21,52 mm	<b>00 03 08 12-2631-21</b>
26 ➔ 31,52 mm	25,52 mm			<b>00 03 08 12-2631-25</b>		
26 ➔ 31,52 mm	31,52 mm			<b>00 03 08 12-2631-31</b>		

Equerre de fixation pour marche affleurante. Fixation verre-verre.  
*Flushing staircase mounting bracket. Glass-glass fastening.*

	 <p>Marche / Stair</p>	27,04 ➔ 39,04 mm	17,52 mm	<b>00 03 07 11-2739-17</b>		
		27,04 ➔ 39,04 mm	21,52 mm	<b>00 03 07 11-2739-21</b>		
		27,04 ➔ 39,04 mm	25,52 mm	<b>00 03 07 11-2739-25</b>		
		27,04 ➔ 39,04 mm	31,52 mm	<b>00 03 07 11-2739-31</b>		
		40 ➔ 48,04 mm	17,52 mm	<b>00 03 07 11-4048-17</b>		
		40 ➔ 48,04 mm	21,52 mm	<b>00 03 07 11-4048-21</b>		
		40 ➔ 48,04 mm	25,52 mm	<b>00 03 07 11-4048-25</b>		
		40 ➔ 48,04 mm	31,52 mm	<b>00 03 07 11-4048-31</b>		
			 <p>Garde corps / Railing</p>	27,04 ➔ 39,04 mm	17,52 mm	<b>00 03 07 11-2739-17</b>
				27,04 ➔ 39,04 mm	21,52 mm	<b>00 03 07 11-2739-21</b>
27,04 ➔ 39,04 mm	25,52 mm			<b>00 03 07 11-2739-25</b>		
27,04 ➔ 39,04 mm	31,52 mm			<b>00 03 07 11-2739-31</b>		

Autres épaisseurs de verre sur commande / Other glass thicknesses on order  
Plus d'informations techniques sur [sadev.com](http://sadev.com) / More informations on [sadev.com](http://sadev.com)