
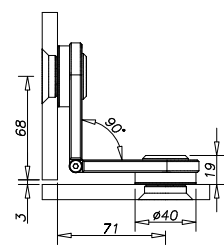

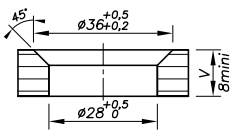
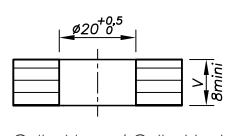

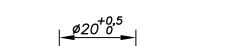

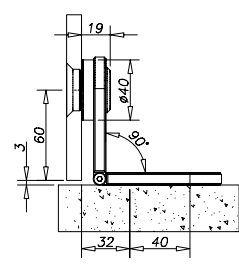

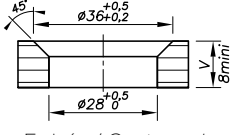
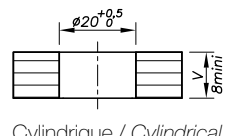

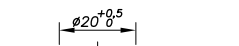

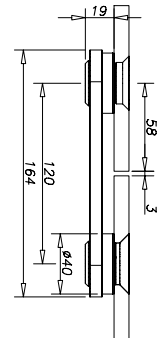

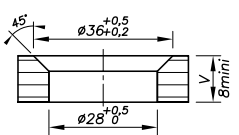
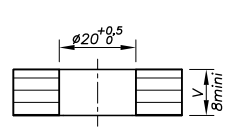

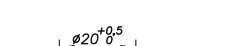


i FICHES TECHNIQUES SUR sadev.com
TECHNICAL INFORMATION ON sadev.com

RENOIS D'ANGLES PLATS
FLAT GLASS CONNECTORS

Ces renvois sont fréquemment sélectionnés pour leur look discret. Grâce à la possibilité de réglage sur certains modèles, les applications sont multiples et l'installation simplifiée.
Applications : cloison vitrée, sas d'entrée, douche, banque d'accueil...


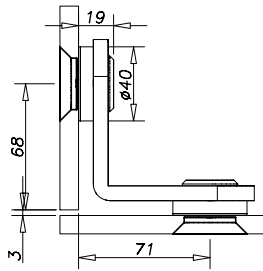
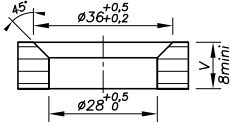

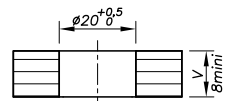


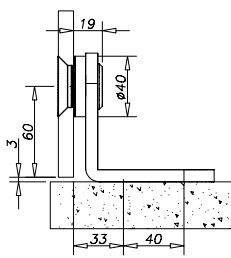
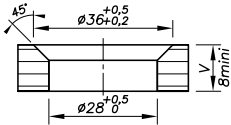

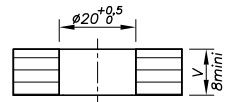


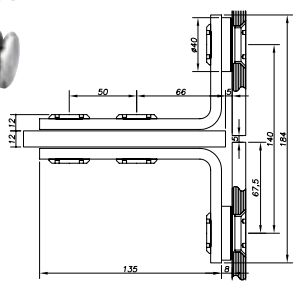
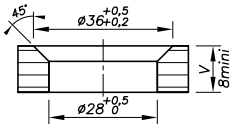

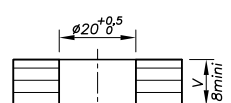
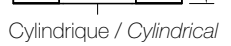
These connectors are frequently chosen for their compact design. With the adjustments on several parts, you'll get many applications possibilities. Installation is quick and easy.
Application: glass wall, entrance, shower, reception desk...

PHOTO PHOTO	ENCOMBREMENT DIMENSIONS	PLAN DE PERÇAGE GLASS DRILLING	EPAISSEUR DE VERRE GLASS THICKNESS	RÉFÉRENCE REFERENCE	
		Renvoi d'angle 2 parties planes verre/verre modulable 90° à 180° Glass connector 2 flat parts glass/glass ajustable 90° to 180°			
					
					8 → 12 mm 02 26 20 06 11 14
					12,76 → 17,52 mm 02 26 20 06 11 20
					19 → 22 mm 02 26 20 06 11 26
					19 → 22 mm 02 26 20 06 11 26
		Renvoi d'angle 2 parties planes mur/verre modulable 90° à 180° Glass connector 2 flat parts wall/glass ajustable 90° to 180°			
					
					8 → 12 mm 02 26 21 06 11 14
					12,76 → 17,52 mm 02 26 21 06 11 20
					19 → 22 mm 02 26 21 06 11 26
					19 → 22 mm 02 26 21 06 11 26
		Renvoi d'angle plat monobloc verre/verre modulable à 180° Flat single-piece glass connector glass/glass ajustable at 180°			
					
					8 → 12 mm 02 28 20 06 11 14
					12,76 → 17,52 mm 02 28 20 06 11 20
					19 → 22 mm 02 28 20 06 11 26
					19 → 22 mm 02 28 20 06 11 26

Autres épaisseurs de verre sur commande / Other glass thicknesses on order
Plus d'informations techniques sur sadev.com / More information on sadev.com

RENOIS D'ANGLES PLATS
FLAT GLASS CONNECTORS

FICHES TECHNIQUES SUR
sadev.com
TECHNICAL INFORMATION ON
sadev.com

PHOTO PHOTO	ENCOMBREMENT DIMENSIONS	PLAN DE PERÇAGE GLASS DRILLING	EPAISSEUR DE VERRE GLASS THICKNESS	RÉFÉRENCE REFERENCE
		Renvoi d'angle plat monobloc verre/verre modulable à 90° Flat single-piece glass connector glass/glass ajustable at 90°		
			8 → 12 mm	02 29 20 06 11 14
			12,76 → 17,52 mm	02 29 20 06 11 20
		Fraisée / Coutersunk	19 → 22 mm	02 29 20 06 11 26
			8 → 12 mm	02 29 20 06 24 22
			12,76 → 17,52 mm	02 29 20 06 24 28
		Renvoi d'angle plat monobloc mur/verre modulable à 90° Flat single-piece glass connector wall/glass ajustable at 90°		
			8 → 12 mm	02 29 21 06 11 14
			12,76 → 17,52 mm	02 29 21 06 11 20
		Fraisée / Coutersunk	19 → 22 mm	02 29 21 06 11 26
			8 → 12 mm	02 29 21 06 24 22
			12,76 → 17,52 mm	02 29 21 06 24 28
		Renvoi d'angle plat monobloc verre/verre autoporteur à 90° Flat single-piece glass connector glass/glass ajustable at 90°		
			8 → 12 mm	02 29 22 06 11 14
			12,76 → 17,52 mm	02 29 22 06 11 20
		Fraisée / Coutersunk	19 → 22 mm	02 29 22 06 11 26
			8 → 12 mm	02 29 22 06 24 22
			12,76 → 17,52 mm	02 29 22 06 24 28
		Cylindrique / Cylindrical	19 → 22 mm	02 29 22 06 24 32

Perçage des contreventements : nous consulter / Glass fin drilling: available on demand.

Autres épaisseurs de verre sur commande / Other glass thicknesses on order

Plus d'informations techniques sur sadev.com / More information on sadev.com