

RENOIS D'ANGLES MODULAIRES
MODULAR SYSTEMS

FICHES TECHNIQUES SUR sadev.com
TECHNICAL INFORMATION ON sadev.com

Ces pièces permettent la tenue de parties fixes entre elles, la tenue de parties vitrées suspendues ou encore la tenue d'imposte.
Ainsi de nombreuses configurations sont possibles avec ces systèmes qui permettent de raidir le verre. Application horizontale ou verticale, sur mur, sol ou plafond.

*These fittings will connect fixed parts, or glass panels together.
Many applications are possible with this solution made to strengthen glass.
Applications: horizontal or vertical, on wall, floor or ceiling.*



PHOTO PHOTO	LONGUEUR LENGHT	RÉFÉRENCE REFERENCE
	 100 Barre de fixation modulaire $\varnothing 25$ différentes longueurs standard Modular fixing bar $\varnothing 25$ with different standard lengths	
	x = 1 500 mm	02 05 52 55 50 150
	x = 2 000 mm	02 05 52 55 50 200
	x = 2 500 mm	02 05 52 55 50 250
	x = 3 000 mm	02 05 52 55 50 300



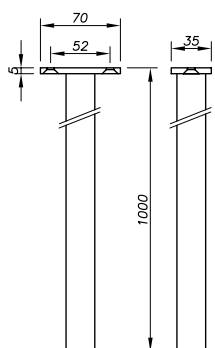


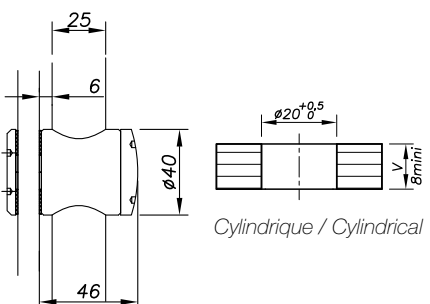
PHOTO PHOTO	ENCOMBREMENT DIMENSIONS	RÉFÉRENCE REFERENCE
	 100 Barre de fixation modulaire avec platine longueur 1 m Modular fixing bar with plate, length 1 m	
		02 05 70 70 100

PHOTO PHOTO	ENCOMBREMENT DIMENSIONS	PLAN DE PERÇAGE GLASS DRILLING	EPAISSEUR DE VERRE GLASS THICKNESS	RÉFÉRENCE REFERENCE
	 100 	Fixation ponctuelle modulaire / Punctual modular fixing Cylindrique / Cylindrical	8 → 10 mm	02 03 32 30 40 06 24 14
			12 → 13,52 mm	02 03 32 30 40 06 24 18
			15 → 17,52 mm	02 03 32 30 40 06 24 22
			19 → 22 mm	02 03 32 30 40 06 24 26

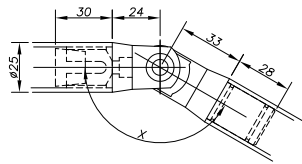
Autres épaisseurs de verre sur commande / Other glass thicknesses on order
Plus d'informations techniques sur sadev.com / More information on sadev.com

i FICHES TECHNIQUES SUR sadev.com
TECHNICAL INFORMATION ON sadev.com

**RENOIS D'ANGLES MODULAIRES
MODULAR SYSTEMS**

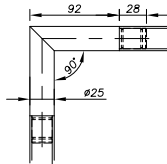
PHOTO PHOTO	ENCOMBREMENT DIMENSIONS	RÉFÉRENCE REFERENCE
----------------	----------------------------	------------------------

Connecteur tube à tube ajustable / *Ajustable tube to tube connector*



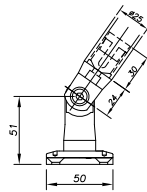
02 05 02 21 50

Connecteur ø25 tube fixe 90 ° / *Tube fixe 90° connector*



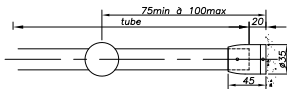
02 05 02 29 50

Connecteur ø25 tube à mur / sol / plafond ajustable
Ajustable tube to wall / floor / ceiling connector



02 05 02 22 50

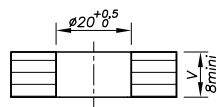
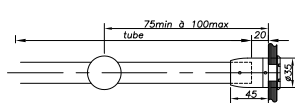
Manchon de connexion sur mur / *Wall connection sleeve*



02 55 25 57 50

PHOTO PHOTO	ENCOMBREMENT DIMENSIONS	PLAN DE PERÇAGE GLASS DRILLING	EPAISSEUR DE VERRE GLASS THICKNESS	RÉFÉRENCE REFERENCE
----------------	----------------------------	-----------------------------------	---------------------------------------	------------------------

Manchon de connexion sur verre / *Glass connection sleeve*



8 → 17,52 mm **02 55 57 50-V**

Cylindrique / *Cylindrical*

Autres épaisseurs de verre sur commande / *Other glass thicknesses on order*
Plus d'informations techniques sur sadev.com / *More information on sadev.com*