

PIVOTS ET DEMI-PIVOTS ø25
PIVOTS AND HALF PIVOTS ø25



FICHES TECHNIQUES SUR
sadev.com
TECHNICAL INFORMATION ON
sadev.com

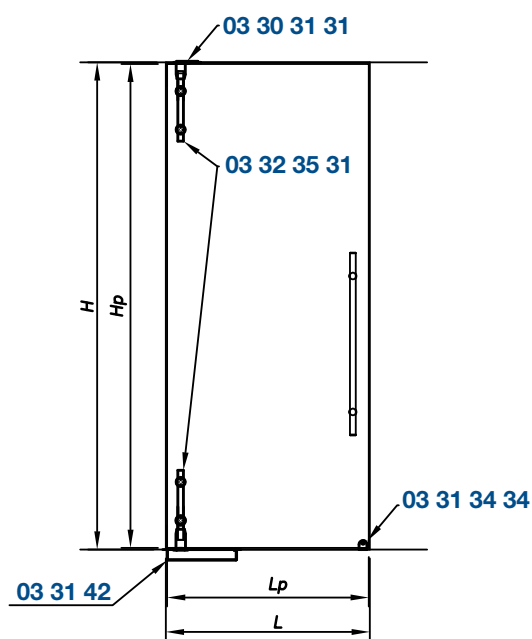
DEMI PIVOT ø25
HALF PIVOT ø25

- Poids maxi de la porte / Max. weight of the door: **65 kg.**
- Hauteur maxi de la porte en standard / Max. standard door height: **2 200 mm.**
- Epaisseur du verre / Glass thickness: **8 ➔ 12 mm** (autres sur demande / other on demand).
- Type de barre / type of bar: **ø25** demi-barre / **ø25** half bar.
- Type de vis / Type of screw: cylindrique **ø40** / cylindrical **ø40**.
- Montage sur / Assembly: **Frein de sol en standard**, possible sur crapaudine / **Assembly floor brake standard**, bearing plate on demand.

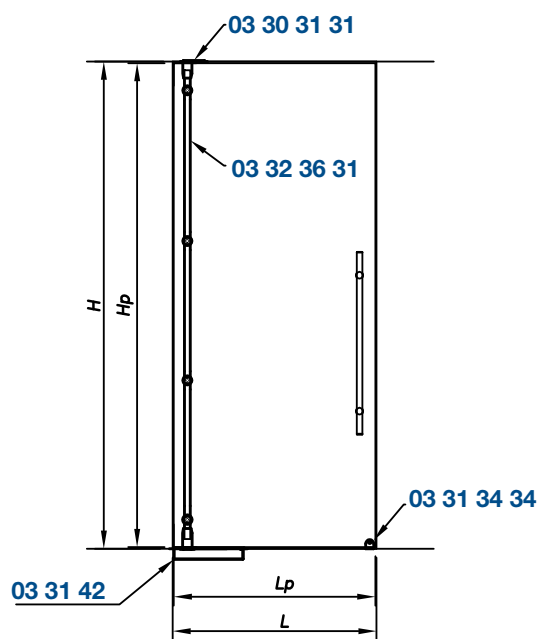
PIVOT ø25
PIVOT ø25

- Poids maxi de la porte / Max. weight of the door: **90 kg.**
- Hauteur maxi de la porte en standard / Max. standard door height: **2 500 mm.**
- Epaisseur du verre / Glass thickness: **8 ➔ 12 mm** (autres sur demande / other on demand).
- Type de barre / type of bar: **ø25** barre complète / **ø25** complete bar.
- Type de vis / Type of screw: cylindrique **ø40** / cylindrical **ø40**.
- Montage sur / Assembly: **Frein de sol en standard**, possible sur crapaudine / **Assembly floor brake standard**, bearing plate on demand.

FIXATION ENTRE DALLE / BETWEEN SLAB FIXING



DEMI PIVOT Ø25 / HALF PIVOT Ø25



PIVOT Ø25 / PIVOT Ø25

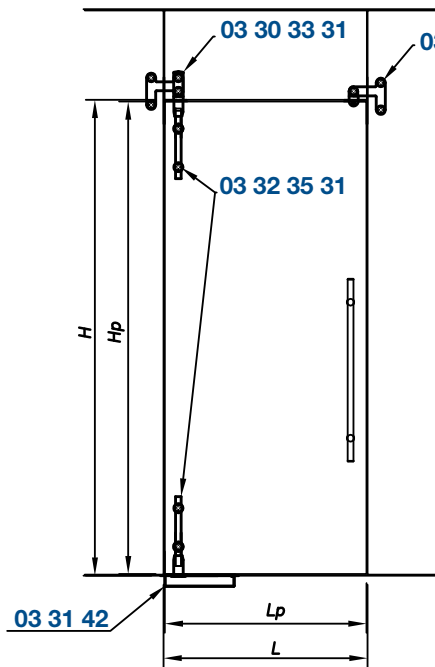
Autres épaisseurs de verre sur commande / Other glass thicknesses on order
Plus d'informations techniques sur sadev.com / More informations on sadev.com

i FICHES TECHNIQUES SUR sadev.com
TECHNICAL INFORMATION ON sadev.com

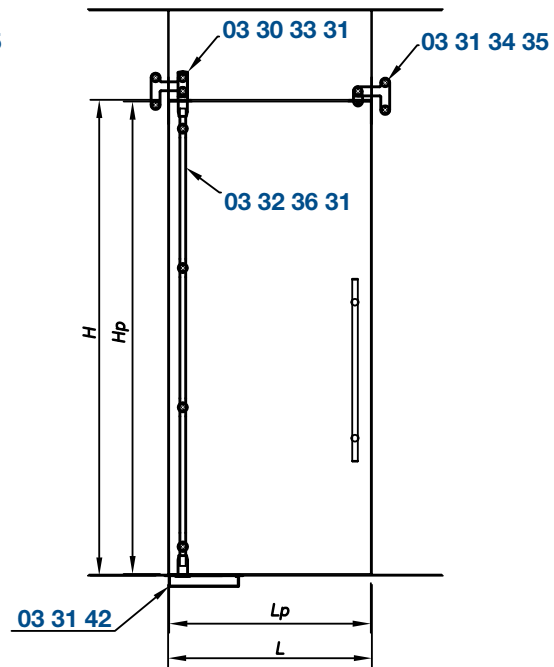
PIVOTS ET DEMI-PIVOTS ø25
PIVOTS AND HALF PIVOTS ø25

Retrouvez le détail des composants en page 7.7
Find the components details on page 7.7

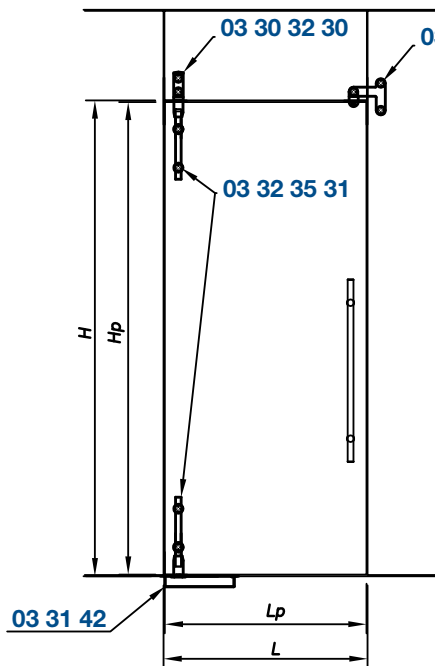
FIXATION SUR IMPOSTE ET FIXE LATÉRALE / SIDE FIXED AND TRANSOM



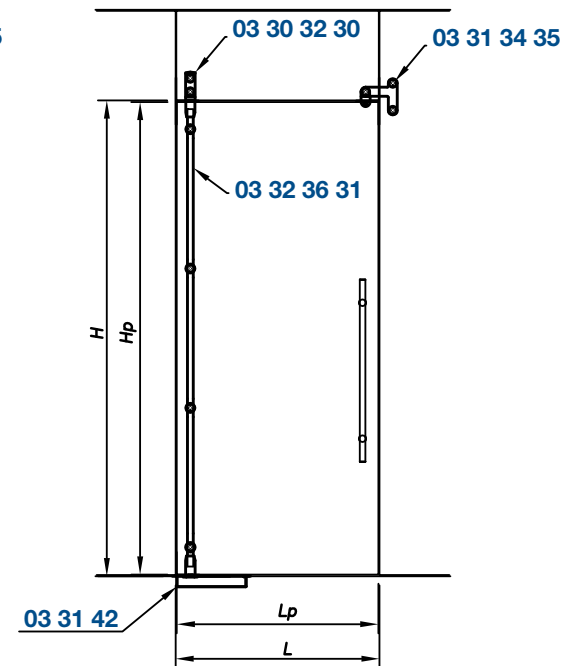
DEMI PIVOT ø25 / HALF PIVOT ø25



PIVOT ø25 / PIVOT ø25



DEMI PIVOT ø25 / HALF PIVOT ø25



PIVOT ø25 / PIVOT ø25

Autres épaisseurs de verre sur commande / Other glass thicknesses on order
Plus d'informations techniques sur sadev.com / More informations on sadev.com

PIVOTS ET DEMI-PIVOTS ø25
PIVOTS AND HALF PIVOTS ø25

FICHES TECHNIQUES SUR
sadev.com
TECHNICAL INFORMATION ON
sadev.com

PHOTO PHOTO	ENCOMBREMENT DIMENSIONS	PERÇAGE DU VERRE GLASS DRILLING	EPAISSEUR DE VERRE GLASS THICKNESS	RÉFÉRENCE REFERENCE
----------------	----------------------------	------------------------------------	---------------------------------------	------------------------

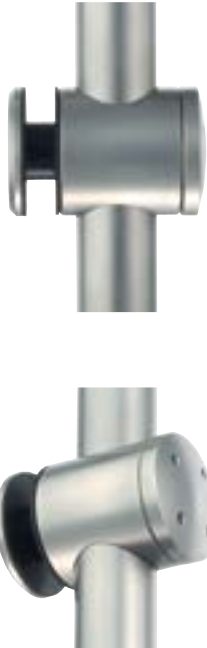
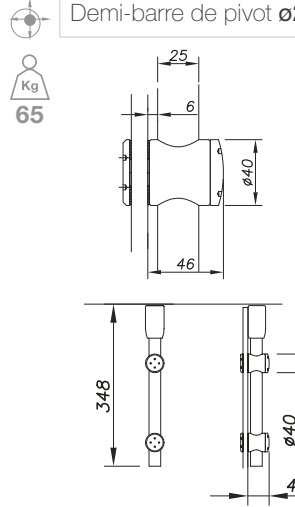
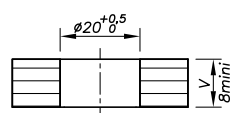
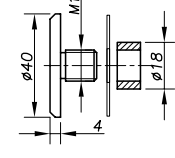

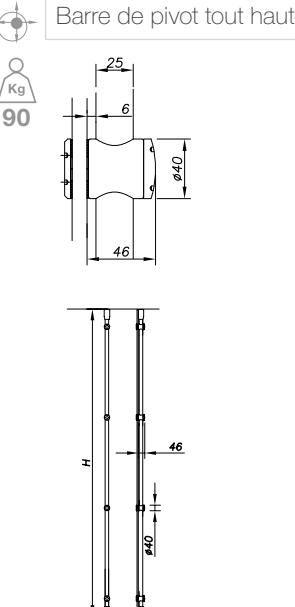
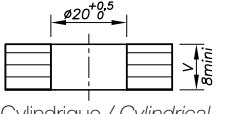
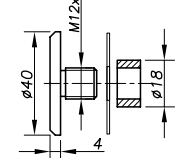
Demi-barre de pivot ø25 / Pivot half-bar ø25				
		 <p>Cylindrique / Cylindrical</p>	8 → 10 mm	03 32 35 31 06 24 14
				12 mm

PHOTO PHOTO	ENCOMBREMENT DIMENSIONS	PERÇAGE DU VERRE GLASS DRILLING	EPAISSEUR DE VERRE GLASS THICKNESS	RÉFÉRENCE REFERENCE
----------------	----------------------------	------------------------------------	---------------------------------------	------------------------

Barre de pivot tout hauteur ø25 / Pivot bar for all heights ø25				
		 <p>Cylindrique / Cylindrical</p>	8 → 10 mm	03 32 36 31 06 24 14
				12 → 13,52 mm
			15 → 17,52 mm	03 32 36 31 06 24 22

Autres épaisseurs de verre sur commande / Other glass thicknesses on order
Plus d'informations techniques sur sadev.com / More informations on sadev.com

i FICHES TECHNIQUES SUR sadev.com
TECHNICAL INFORMATION ON sadev.com

PIVOTS ET DEMI-PIVOTS ø25
PIVOTS AND HALF PIVOTS ø25


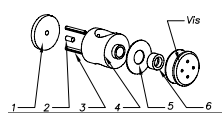
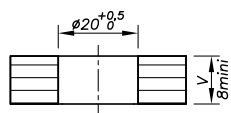
PHOTO PHOTO	ENCOMBREMENT DIMENSIONS	PERÇAGE DU VERRE GLASS DRILLING	EPAISSEUR DE VERRE GLASS THICKNESS	RÉFÉRENCE REFERENCE
Fixation supplémentaire / Additional fixing				
		 Cylindrique / Cylindrical	8 → 10 mm 12 mm 12,76 → 17,52 mm	03 32 30 40 06 24 14 03 32 30 40 06 24 16 03 32 30 40 06 24 22


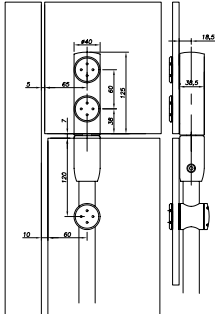
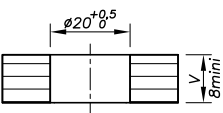
PHOTO PHOTO	ENCOMBREMENT DIMENSIONS	PERÇAGE DU VERRE GLASS DRILLING	EPAISSEUR DE VERRE GLASS THICKNESS	RÉFÉRENCE REFERENCE
Pivot haut direct sur imposte / Direct top pivot on transom panel				
		 Cylindrique / Cylindrical	8 → 12 mm 12,52 → 17,52 mm	03 30 32 30 06 24 22 03 30 32 30 06 24 30


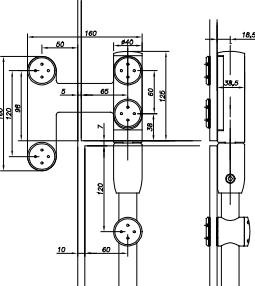
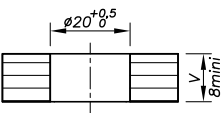

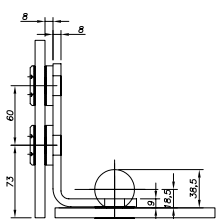
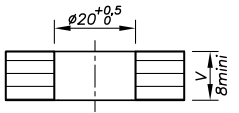
PHOTO PHOTO	ENCOMBREMENT DIMENSIONS	PERÇAGE DU VERRE GLASS DRILLING	EPAISSEUR DE VERRE GLASS THICKNESS	RÉFÉRENCE REFERENCE
Pivot haut sur equerre d'imposte / Top pivot on transom panel square				
		 Cylindrique / Cylindrical	8 → 12 mm 12,52 → 17,52 mm	03 30 33 31 06 24 32 03 30 33 31 06 24 38

PHOTO PHOTO	ENCOMBREMENT DIMENSIONS	PERÇAGE DU VERRE GLASS DRILLING	EPAISSEUR DE VERRE GLASS THICKNESS	RÉFÉRENCE REFERENCE
Pivot haut avec equerre à 90° sur verre / Top pivot with 90° square on glass				
		 Cylindrique / Cylindrical	A préciser	03 30 33 32

Autres épaisseurs de verre sur commande / Other glass thicknesses on order

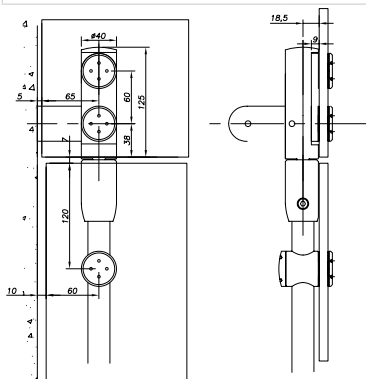
Plus d'informations techniques sur sadev.com / More informations on sadev.com

PIVOTS ET DEMI-PIVOTS $\varnothing 25$
PIVOTS AND HALF PIVOTS $\varnothing 25$

 FICHES TECHNIQUES SUR sadev.com
TECHNICAL INFORMATION ON sadev.com

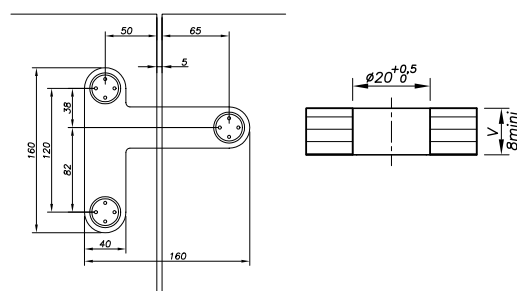
PHOTO PHOTO	ENCOMBREMENT DIMENSIONS	PERÇAGE DU VERRE GLASS DRILLING	EPAISSEUR DE VERRE GLASS THICKNESS	RÉFÉRENCE REFERENCE
----------------	----------------------------	------------------------------------	---------------------------------------	------------------------

Pivot haut avec équerre à 90° sur mur / Top pivot with 90° square on wall



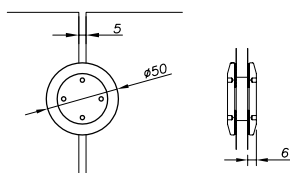
A préciser **03 30 33 33**

Equerre d'imposte / Transom panel square



- 8 mm **03 30 37 30 07 24 11**
- 10 mm **03 30 37 30 07 24 13**
- 12 mm **03 30 37 30 07 24 15**
- 13,52 mm **03 30 37 30 07 24 17**
- 15,52 mm **03 30 37 30 07 24 18**
- 17,52 mm **03 30 37 30 07 24 20**

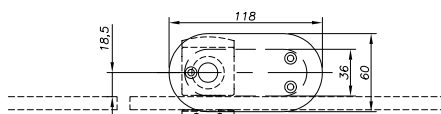
Vis pour imposte / Screws for transom panel



8 → 12 mm **03 30 37 31**

PHOTO PHOTO	ENCOMBREMENT DIMENSIONS	RÉFÉRENCE REFERENCE
----------------	----------------------------	------------------------

Crapaudine haute ajustable / Adjustable top bearing plate



03 30 31 31

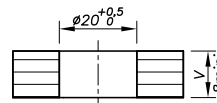
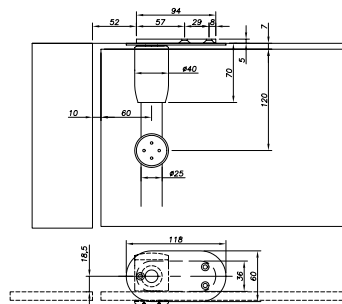
Autres épaisseurs de verre sur commande / Other glass thicknesses on order
Plus d'informations techniques sur sadev.com / More informations on sadev.com

i FICHES TECHNIQUES SUR sadev.com
TECHNICAL INFORMATION ON sadev.com

PIVOTS ET DEMI-PIVOTS ø25
PIVOTS AND HALF PIVOTS ø25

PHOTO PHOTO	ENCOMBREMENT DIMENSIONS	PERÇAGE DU VERRE GLASS DRILLING	RÉFÉRENCE REFERENCE
----------------	----------------------------	------------------------------------	------------------------

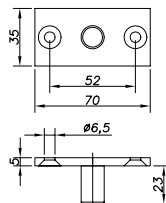
Crapaudine haute sur verre / Top bearing plate on glass



03 30 31 32

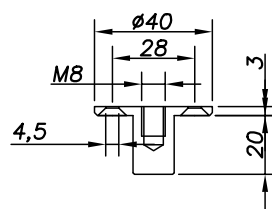
PHOTO PHOTO	ENCOMBREMENT DIMENSIONS	RÉFÉRENCE REFERENCE
----------------	----------------------------	------------------------

Crapaudine haute fixe ø40 / Fixed top bearing plate ø40



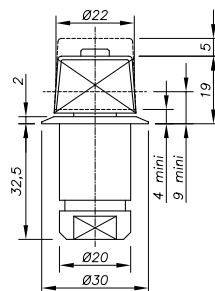
03 40 31 33

Crapaudine haute fixe 35x70 mm / Fixed top bearing plate 35x70 mm



03 40 31 32

Crapaudine basse - Faux pivot à sceller avec axe allemand
Bottom bearing plate - False pivot for sealing with German shaft



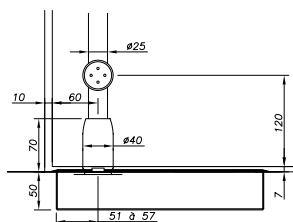
03 30 31 33

Autres épaisseurs de verre sur commande / Other glass thicknesses on order
Plus d'informations techniques sur sadev.com / More informations on sadev.com

PIVOTS ET DEMI-PIVOTS ø25
PIVOTS AND HALF PIVOTS ø25

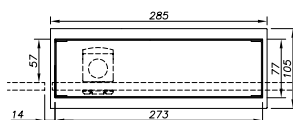
PHOTO PHOTO	ENCOMBREMENT DIMENSIONS	FORCE FORCE	RÉFÉRENCE REFERENCE
Frein de sol Axe rectangulaire / Floor brake with rectangular shaft			

Hauteur max.: 2 400 mm
Maximum height: 2 400 mm



F 3

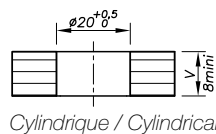
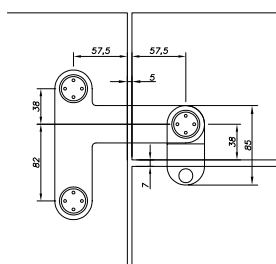
03 31 42 20



F 4

03 31 42 30

PHOTO PHOTO	ENCOMBREMENT DIMENSIONS	PERÇAGE DU VERRE GLASS DRILLING	EPAISSEUR DE VERRE GLASS THICKNESS	RÉFÉRENCE REFERENCE
Butée de porte sur equerre d'imposte / Door stop on transom panel square				



Cylindrique / Cylindrical

8 mm 03 31 34 35 07 24 11

10 mm 03 31 34 35 07 24 13

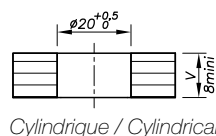
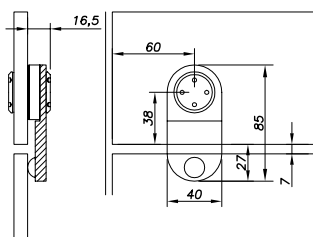
12 mm 03 31 34 35 07 24 15

13,52 mm 03 31 34 35 07 24 17

15,52 mm 03 31 34 35 07 24 18

17,52 mm 03 31 34 35 07 24 20

Butée de porte sur verre, montage direct sur l'imposte /
Door stop on glass, direct fitting to the transom panel



Cylindrique / Cylindrical

8 mm 03 31 34 36 07 24 11

10 mm 03 31 34 36 07 24 13

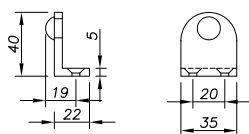
12 mm 03 31 34 36 07 24 15

13,52 mm 03 31 34 36 07 24 17

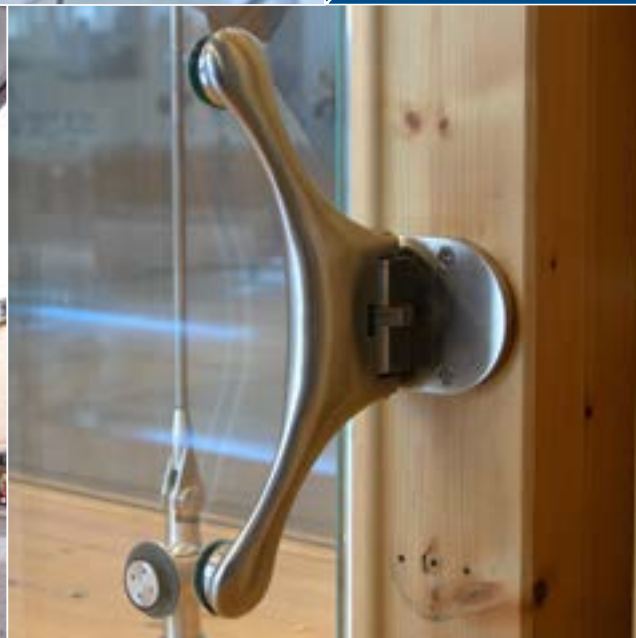
15,52 mm 03 31 34 36 07 24 18

17,52 mm 03 31 34 36 07 24 20

PHOTO PHOTO	ENCOMBREMENT DIMENSIONS	RÉFÉRENCE REFERENCE
Butée de porte au sol • mur • plafond / Door stop on floor • wall • ceiling		



03 31 34 34



PIVOTS TOUTE HAUTEUR ø40
COMPLETE PIVOTING STICKS ø40



FICHES TECHNIQUES SUR
sadev.com

TECHNICAL INFORMATION ON
sadev.com

Cette solution discrète en inox pour porte pivotante en verre est applicable pour une porte simple ou double. Les réglages directement sur les points de fixation permettent une installation facile et rapide. Finition brossée ou microbillée.

This stainless steel pivoting stick can be installed on single or double leaves. Adjustments can easily and quickly be made directly on each fitting point. Glass bead or brushed finish available.

PIVOT TOUTE HAUTEUR ø40
COMPLETE PIVOT ø40

- Poids maxi de la porte / *Max. weight of the door:* **160 kg.**
- Hauteur maxi de la porte en standard / *Max. standard door height:* **3 000 mm.**
- Epaisseur du verre / *Glass thickness:* **12 ➔ 21,5 mm** (autres sur demande / *other on demand*).
- Type de barre / *type of bar:* **ø40 complète / complete ø40.**
- Type de vis / *Type of screw:* cylindrique **ø55 / cylindrical ø55.**
- Montage sur / *Assembly:* **Frein de sol exclusivement / Floor brake only.**



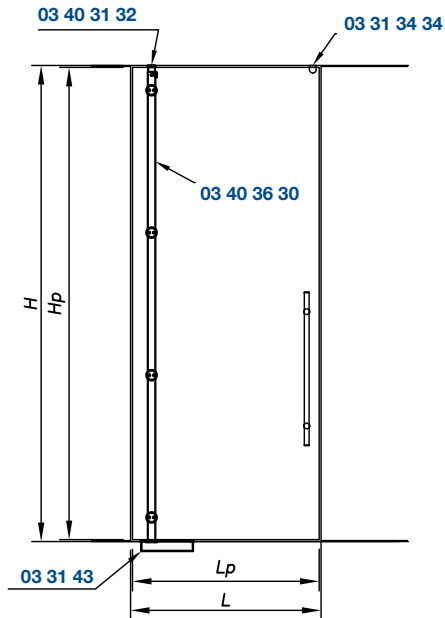
Autres épaisseurs de verre sur commande / Other glass thicknesses on order
Plus d'informations techniques sur sadev.com / More informations on sadev.com

i FICHES TECHNIQUES SUR sadev.com
TECHNICAL INFORMATION ON sadev.com

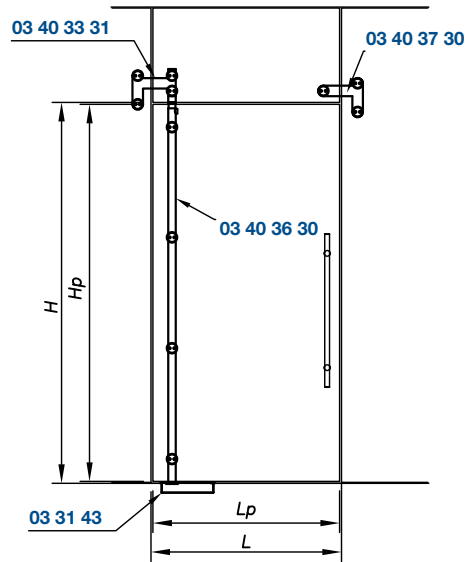
PIVOTS TOUTE HAUTEUR ø40
COMPLETE PIVOTING STICKS ø40

Retrouvez le détail des composants en page 7.15
Find the components details on page 7.15

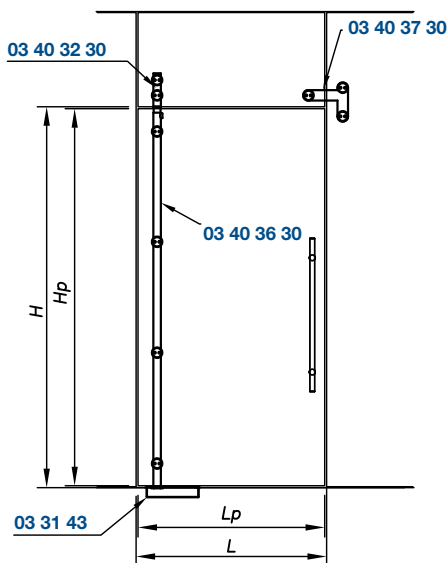
**FIXATION ENTRE DALLE /
BETWEEN SLABS FIXING**



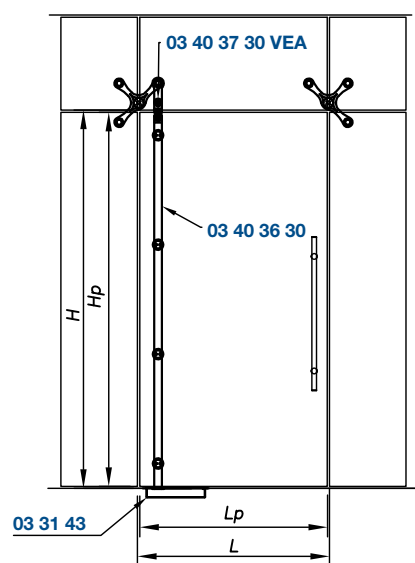
**FIXATION SUR IMPOSTE /
SIDE FIXED AND TRANSOM**



**FIXATION DIRECTE SUR IMPOSTE /
DIRECT TRANSOM FIXING**



**FIXATION SUR FACADE VEA S-3000 /
FACADE FIXING**



Autres épaisseurs de verre sur commande / Other glass thicknesses on order
Plus d'informations techniques sur sadev.com / More informations on sadev.com