

**PIVOTS ET DEMI-PIVOTS ø25**  
**PIVOTS AND HALF PIVOTS ø25**

FICHES TECHNIQUES SUR  
[sadev.com](http://sadev.com)  
TECHNICAL INFORMATION ON  
[sadev.com](http://sadev.com)

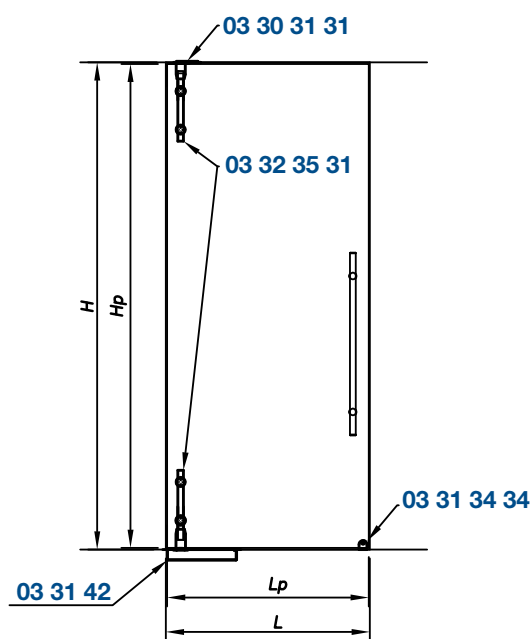
**DEMI PIVOT ø25**  
**HALF PIVOT ø25**

- Poids maxi de la porte / Max. weight of the door: **65 kg.**
- Hauteur maxi de la porte en standard / Max. standard door height: **2 200 mm.**
- Epaisseur du verre / Glass thickness: **8 ➔ 12 mm** (autres sur demande / other on demand).
- Type de barre / type of bar: **ø25** demi-barre / **ø25** half bar.
- Type de vis / Type of screw: cylindrique **ø40** / cylindrical **ø40**.
- Montage sur / Assembly: **Frein de sol en standard**, possible sur crapaudine / **Assembly floor brake standard**, bearing plate on demand.

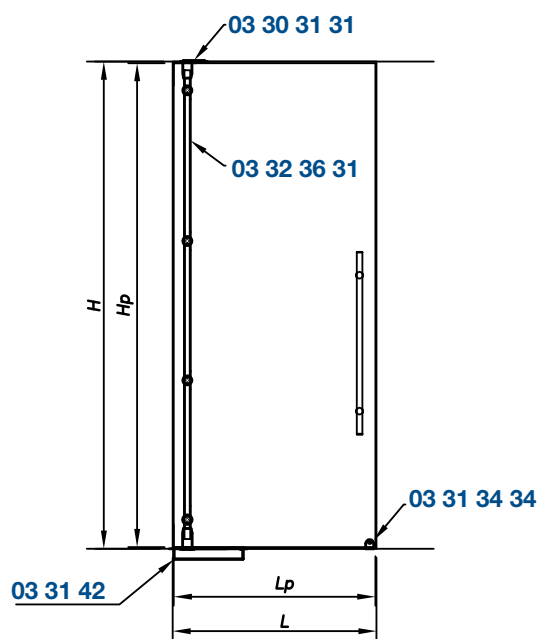
**PIVOT ø25**  
**PIVOT ø25**

- Poids maxi de la porte / Max. weight of the door: **90 kg.**
- Hauteur maxi de la porte en standard / Max. standard door height: **2 500 mm.**
- Epaisseur du verre / Glass thickness: **8 ➔ 12 mm** (autres sur demande / other on demand).
- Type de barre / type of bar: **ø25** barre complète / **ø25** complete bar.
- Type de vis / Type of screw: cylindrique **ø40** / cylindrical **ø40**.
- Montage sur / Assembly: **Frein de sol en standard**, possible sur crapaudine / **Assembly floor brake standard**, bearing plate on demand.

**FIXATION ENTRE DALLE / BETWEEN SLAB FIXING**



DEMI PIVOT Ø25 / HALF PIVOT Ø25



PIVOT Ø25 / PIVOT Ø25

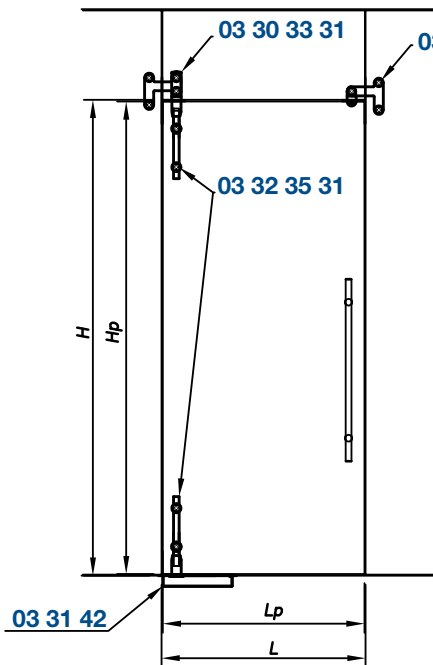
Autres épaisseurs de verre sur commande / Other glass thicknesses on order  
Plus d'informations techniques sur [sadev.com](http://sadev.com) / More informations on [sadev.com](http://sadev.com)

**i** FICHES TECHNIQUES SUR  
[sadev.com](http://sadev.com)  
TECHNICAL INFORMATION ON  
[sadev.com](http://sadev.com)

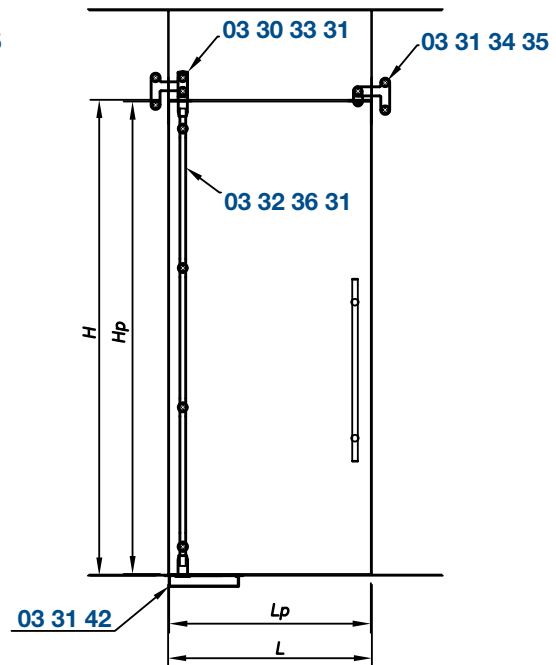
**PIVOTS ET DEMI-PIVOTS  $\varnothing 25$**   
**PIVOTS AND HALF PIVOTS  $\varnothing 25$**

Retrouvez le détail des composants en page 7.7  
Find the components details on page 7.7

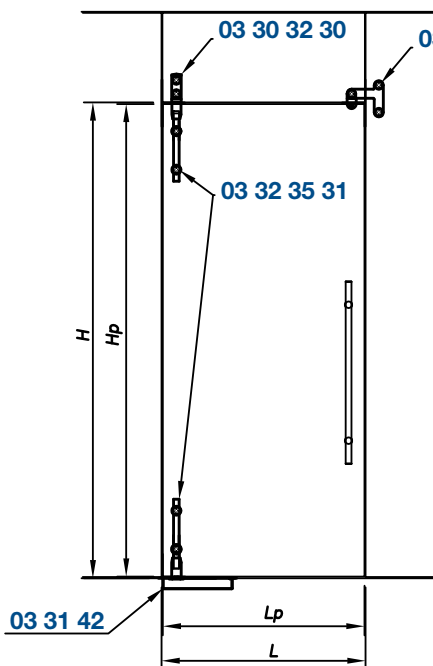
**FIXATION SUR IMPOSTE ET FIXE LATÉRALE / SIDE FIXED AND TRANSOM**



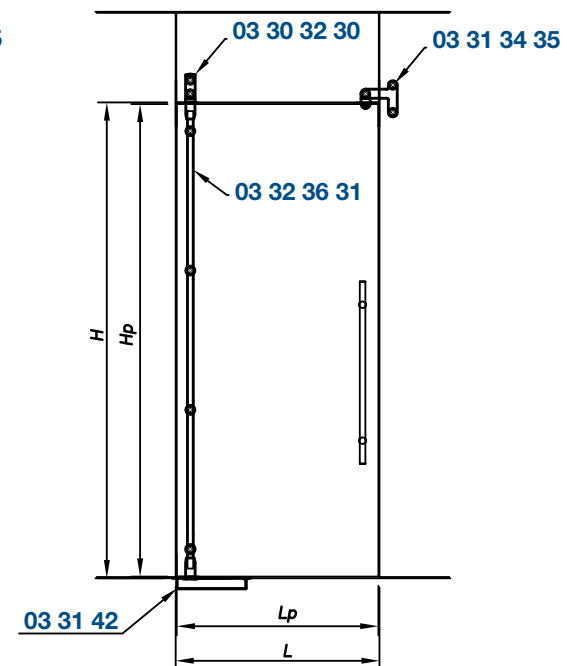
DEMI PIVOT  $\varnothing 25$  / HALF PIVOT  $\varnothing 25$



PIVOT  $\varnothing 25$  / PIVOT  $\varnothing 25$



DEMI PIVOT  $\varnothing 25$  / HALF PIVOT  $\varnothing 25$



PIVOT  $\varnothing 25$  / PIVOT  $\varnothing 25$

Autres épaisseurs de verre sur commande / Other glass thicknesses on order  
Plus d'informations techniques sur [sadev.com](http://sadev.com) / More informations on [sadev.com](http://sadev.com)

**PIVOTS ET DEMI-PIVOTS ø25**  
**PIVOTS AND HALF PIVOTS ø25**

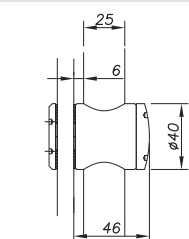
FICHES TECHNIQUES SUR [sadev.com](http://sadev.com)  
TECHNICAL INFORMATION ON [sadev.com](http://sadev.com)

PHOTO PHOTO	ENCOMBREMENT DIMENSIONS	PERÇAGE DU VERRE GLASS DRILLING	EPAISSEUR DE VERRE GLASS THICKNESS	RÉFÉRENCE REFERENCE
----------------	----------------------------	------------------------------------	---------------------------------------	------------------------

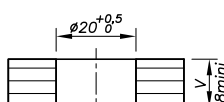
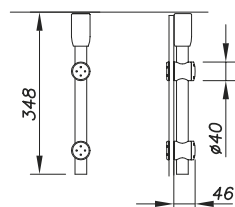
 Demi-barre de pivot ø25 / Pivot half-bar ø25



 65



8 → 10 mm **03 32 35 31 06 24 14**



Cylindrique / Cylindrical

12 mm **03 32 35 31 06 24 16**

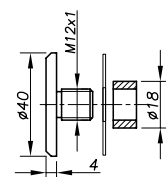
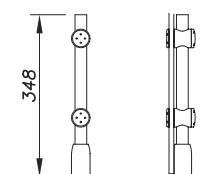

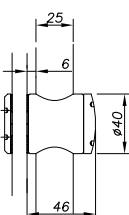


PHOTO PHOTO	ENCOMBREMENT DIMENSIONS	PERÇAGE DU VERRE GLASS DRILLING	EPAISSEUR DE VERRE GLASS THICKNESS	RÉFÉRENCE REFERENCE
----------------	----------------------------	------------------------------------	---------------------------------------	------------------------

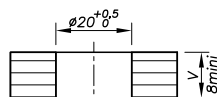
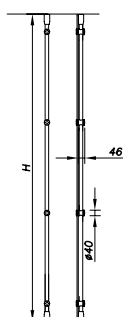
 Barre de pivot tout hauteur ø25 / Pivot bar for all heights ø25



 90



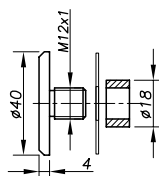
8 → 10 mm **03 32 36 31 06 24 14**



Cylindrique / Cylindrical

12 → 13,52 mm **03 32 36 31 06 24 16**

15 → 17,52 mm **03 32 36 31 06 24 22**



Autres épaisseurs de verre sur commande / Other glass thicknesses on order

Plus d'informations techniques sur [sadev.com](http://sadev.com) / More informations on [sadev.com](http://sadev.com)

**i** FICHES TECHNIQUES SUR [sadev.com](http://sadev.com)  
TECHNICAL INFORMATION ON [sadev.com](http://sadev.com)

**PIVOTS ET DEMI-PIVOTS ø25**  
**PIVOTS AND HALF PIVOTS ø25**


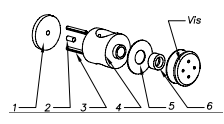
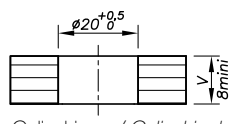

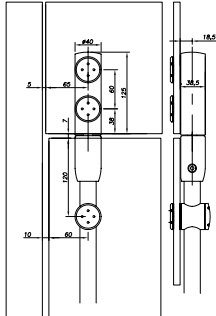
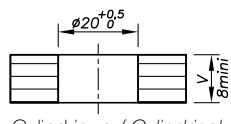

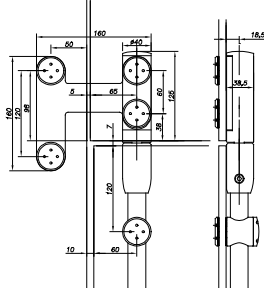
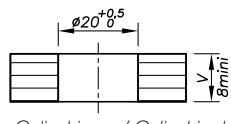

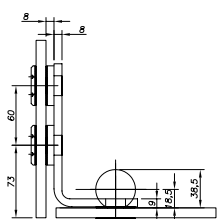
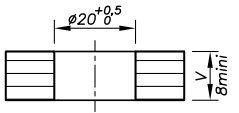
PHOTO PHOTO	ENCOMBREMENT DIMENSIONS	PERÇAGE DU VERRE GLASS DRILLING	EPAISSEUR DE VERRE GLASS THICKNESS	RÉFÉRENCE REFERENCE
Fixation supplémentaire / Additional fixing				
		 Cylindrique / Cylindrical	8 → 10 mm	<b>03 32 30 40 06 24 14</b>
			12 mm	<b>03 32 30 40 06 24 16</b>
			12,76 → 17,52 mm	<b>03 32 30 40 06 24 22</b>

PHOTO PHOTO	ENCOMBREMENT DIMENSIONS	PERÇAGE DU VERRE GLASS DRILLING	EPAISSEUR DE VERRE GLASS THICKNESS	RÉFÉRENCE REFERENCE
Pivot haut direct sur imposte / Direct top pivot on transom panel				
		 Cylindrique / Cylindrical	8 → 12 mm	<b>03 30 32 30 06 24 22</b>
			12,52 → 17,52 mm	<b>03 30 32 30 06 24 30</b>

Pivot haut sur equerre d'imposte / Top pivot on transom panel square				
		 Cylindrique / Cylindrical	8 → 12 mm	<b>03 30 33 31 06 24 32</b>
			12,52 → 17,52 mm	<b>03 30 33 31 06 24 38</b>

Pivot haut avec equerre à 90° sur verre / Top pivot with 90° square on glass				
		 Cylindrique / Cylindrical	A préciser	<b>03 30 33 32</b>

Autres épaisseurs de verre sur commande / Other glass thicknesses on order  
Plus d'informations techniques sur [sadev.com](http://sadev.com) / More informations on [sadev.com](http://sadev.com)

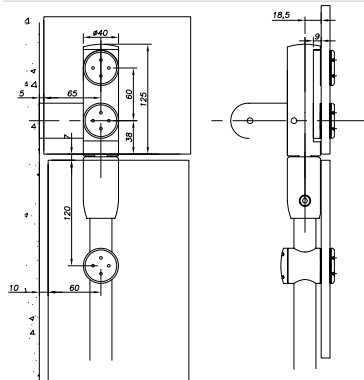
**PIVOTS ET DEMI-PIVOTS ø25**  
**PIVOTS AND HALF PIVOTS ø25**



FICHES TECHNIQUES SUR  
**sadev.com**  
TECHNICAL INFORMATION ON  
**sadev.com**

PHOTO PHOTO	ENCOMBREMENT DIMENSIONS	PERÇAGE DU VERRE GLASS DRILLING	EPAISSEUR DE VERRE GLASS THICKNESS	RÉFÉRENCE REFERENCE
----------------	----------------------------	------------------------------------	---------------------------------------	------------------------

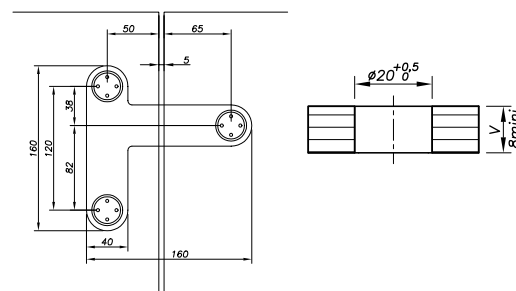
Pivot haut avec équerre à 90° sur mur / Top pivot with 90° square on wall



A préciser

**03 30 33 33**

Equerre d'imposte / Transom panel square



8 mm **03 30 37 30 07 24 11**

10 mm **03 30 37 30 07 24 13**

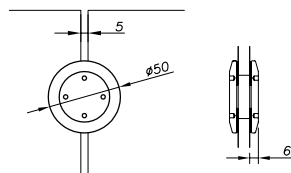
12 mm **03 30 37 30 07 24 15**

13,52 mm **03 30 37 30 07 24 17**

15,52 mm **03 30 37 30 07 24 18**

17,52 mm **03 30 37 30 07 24 20**

Vis pour imposte / Screws for transom panel

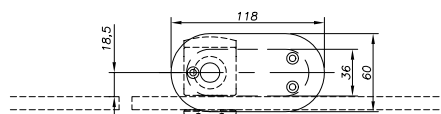


8 → 12 mm

**03 30 37 31**

PHOTO PHOTO	ENCOMBREMENT DIMENSIONS	RÉFÉRENCE REFERENCE
----------------	----------------------------	------------------------

Crapaudine haute ajustable / Adjustable top bearing plate



**03 30 31 31**

Autres épaisseurs de verre sur commande / Other glass thicknesses on order

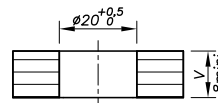
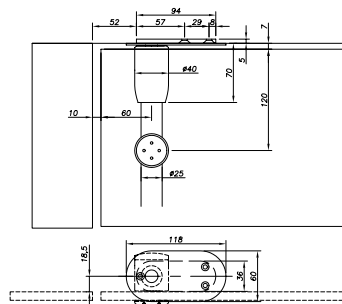
Plus d'informations techniques sur **sadev.com** / More informations on **sadev.com**

**i** FICHES TECHNIQUES SUR [sadev.com](http://sadev.com)  
TECHNICAL INFORMATION ON [sadev.com](http://sadev.com)

**PIVOTS ET DEMI-PIVOTS ø25**  
**PIVOTS AND HALF PIVOTS ø25**

PHOTO PHOTO	ENCOMBREMENT DIMENSIONS	PERÇAGE DU VERRE GLASS DRILLING	RÉFÉRENCE REFERENCE
----------------	----------------------------	------------------------------------	------------------------

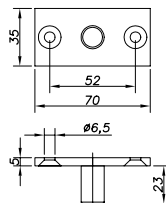
Crapaudine haute sur verre / Top bearing plate on glass



**03 30 31 32**

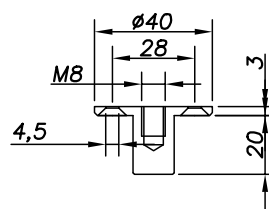
PHOTO PHOTO	ENCOMBREMENT DIMENSIONS	RÉFÉRENCE REFERENCE
----------------	----------------------------	------------------------

Crapaudine haute fixe ø40 / Fixed top bearing plate ø40



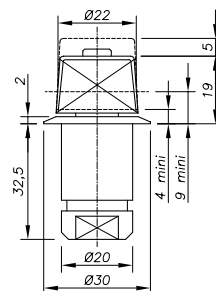
**03 40 31 33**

Crapaudine haute fixe 35x70 mm / Fixed top bearing plate 35x70 mm



**03 40 31 32**

Crapaudine basse - Faux pivot à sceller avec axe allemand  
Bottom bearing plate - False pivot for sealing with German shaft



**03 30 31 33**

Autres épaisseurs de verre sur commande / Other glass thicknesses on order  
Plus d'informations techniques sur [sadev.com](http://sadev.com) / More informations on [sadev.com](http://sadev.com)

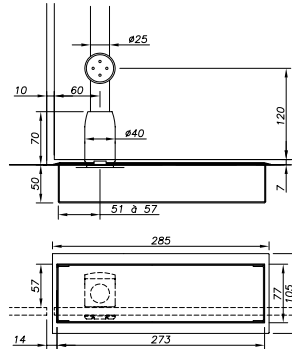


**PIVOTS ET DEMI-PIVOTS ø25**  
**PIVOTS AND HALF PIVOTS ø25**

PHOTO PHOTO	ENCOMBREMENT DIMENSIONS	FORCE FORCE	RÉFÉRENCE REFERENCE
----------------	----------------------------	----------------	------------------------

Frein de sol Axe rectangulaire / Floor brake with rectangular shaft

Hauteur max.: 2 400 mm  
Maximum height: 2 400 mm



F 3

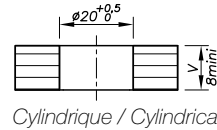
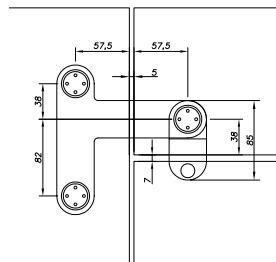
03 31 42 20

F 4

03 31 42 30

PHOTO PHOTO	ENCOMBREMENT DIMENSIONS	PERÇAGE DU VERRE GLASS DRILLING	EPAISSEUR DE VERRE GLASS THICKNESS	RÉFÉRENCE REFERENCE
----------------	----------------------------	------------------------------------	---------------------------------------	------------------------

Butée de porte sur equerre d'imposte / Door stop on transom panel square



Cylindrique / Cylindrical

8 mm

03 31 34 35 07 24 11

10 mm

03 31 34 35 07 24 13

12 mm

03 31 34 35 07 24 15

13,52 mm

03 31 34 35 07 24 17

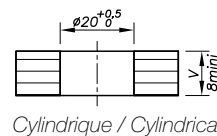
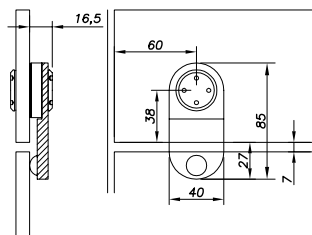
15,52 mm

03 31 34 35 07 24 18

17,52 mm

03 31 34 35 07 24 20

Butée de porte sur verre, montage direct sur l'imposte /  
Door stop on glass, direct fitting to the transom panel



Cylindrique / Cylindrical

8 mm

03 31 34 36 07 24 11

10 mm

03 31 34 36 07 24 13

12 mm

03 31 34 36 07 24 15

13,52 mm

03 31 34 36 07 24 17

15,52 mm

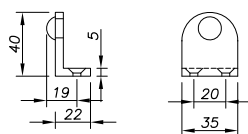
03 31 34 36 07 24 18

17,52 mm

03 31 34 36 07 24 20

PHOTO PHOTO	ENCOMBREMENT DIMENSIONS	RÉFÉRENCE REFERENCE
----------------	----------------------------	------------------------

Butée de porte au sol • mur • plafond / Door stop on floor • wall • ceiling



03 31 34 34

