
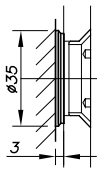
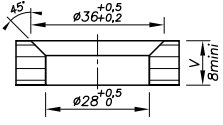
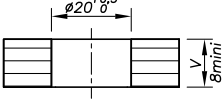

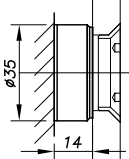
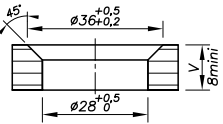
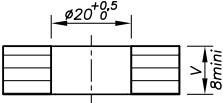

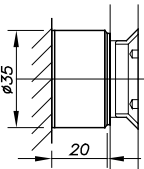
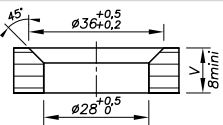
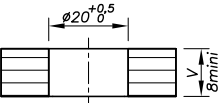

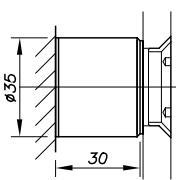
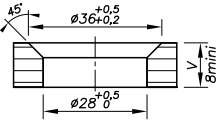
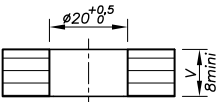


SADEV dispose d'une large gamme de points muraux en inox offrant de multiples possibilités d'application : banque d'accueil, habillage mural, signalétique ou encore poignée de porte.

SADEV offers you a wide range of stainless steel wall point fixings with many application possibilities: reception desk, wall cladding, signage or even door handle.


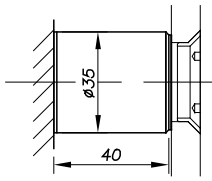
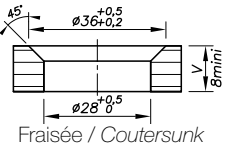
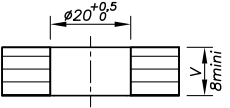

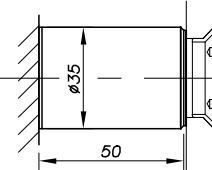
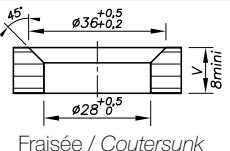
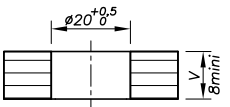

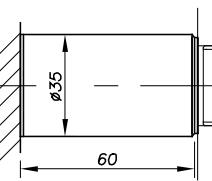
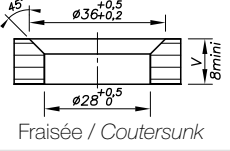
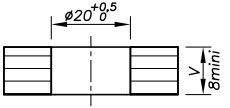

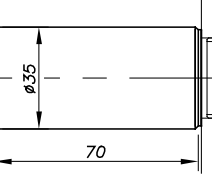
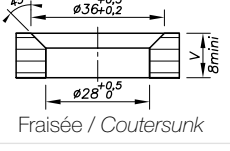
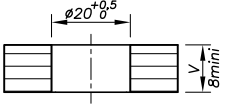
FICHES TECHNIQUES SUR [sadev.com](http://sadev.com)  
TECHNICAL INFORMATION ON [sadev.com](http://sadev.com)

PHOTO PHOTO	ENCOMBREMENT DIMENSIONS	PERÇAGE DU VERRE GLASS DRILLING	EPAISSEUR DE VERRE GLASS THICKNESS	RÉFÉRENCE REFERENCE
<b>Point de fixation mural fixe (hauteur 3 mm) / Wall point fixing (fixed-height 3 mm)</b>				
			8 mm	<b>01 00 20 07 11 08</b>
			10 mm	<b>01 00 20 07 11 10</b>
			Fraisée / Countersunk	
				8 mm
10 mm	<b>01 00 20 07 24 13</b>			
<b>Point de fixation mural fixe (hauteur 14 mm) / Wall point fixing (fixed-height 14 mm)</b>				
			8 mm	<b>01 00 30 07 11 08</b>
			10 mm	<b>01 00 30 07 11 10</b>
			12 mm	<b>01 00 30 07 11 12</b>
			Fraisée / Countersunk	
	8 mm	<b>01 00 30 07 24 11</b>		
	10 mm	<b>01 00 30 07 24 13</b>		
<b>Point de fixation mural fixe (hauteur 20 mm) / Wall point fixing (fixed-height 20 mm)</b>				
			8 → 12,76 mm	<b>01 10 00 06 11 10</b>
			12,76 → 17,52 mm	<b>01 10 00 06 11 16</b>
			19 → 22 mm	<b>01 10 00 06 11 24</b>
			Fraisée / Countersunk	
	8 → 12,76 mm	<b>01 10 00 06 24 20</b>		
	12,76 → 17,52 mm	<b>01 10 00 06 24 24</b>		
<b>Point de fixation mural fixe (hauteur 30 mm) / Wall point fixing (fixed-height 30 mm)</b>				
			8 → 12,76 mm	<b>01 10 01 FX 06 11 10</b>
			12,76 → 17,52 mm	<b>01 10 01 FX 06 11 20</b>
			19 → 22 mm	<b>01 10 01 FX 06 11 26</b>
			Fraisée / Countersunk	
	8 → 12,76 mm	<b>01 10 01 FX 06 24 20</b>		
	12,76 → 17,52 mm	<b>01 10 01 FX 06 24 26</b>		
<b>Cylindrique / Cylindrical</b>				
			19 → 22 mm	<b>01 10 01 FX 06 24 32</b>


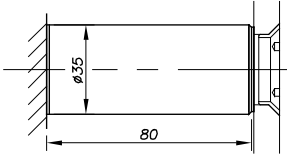
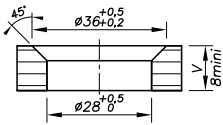

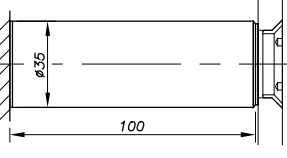
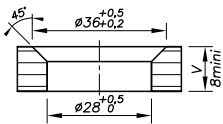

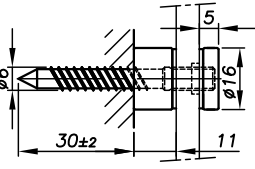
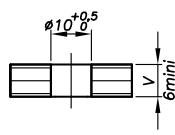
Autres épaisseurs de verre sur commande / Other glass thicknesses on order

Plus d'informations techniques sur [sadev.com](http://sadev.com) / More information on [sadev.com](http://sadev.com)

**i** FICHES TECHNIQUES SUR [sadev.com](http://sadev.com)  
TECHNICAL INFORMATION ON [sadev.com](http://sadev.com)

PHOTO PHOTO	ENCOMBREMENT DIMENSIONS	PERÇAGE DU VERRE GLASS DRILLING	EPAISSEUR DE VERRE GLASS THICKNESS	RÉFÉRENCE REFERENCE
<b>Point de fixation mural fixe (hauteur 40 mm) / Wall point fixing (fixed height 40 mm)</b>				
 <p><b>50</b> Kg</p>		 <p>Fraisée / Coutersunk</p>	8 → 12,76 mm	<b>01 10 02 FX 06 11 10</b>
			12,76 → 17,52 mm	<b>01 10 02 FX 06 11 20</b>
		19 → 22 mm	<b>01 10 02 FX 06 11 26</b>	
		 <p>Cylindrique / Cylindrical</p>	8 → 12,76 mm	<b>01 10 02 FX 06 24 20</b>
			12,76 → 17,52 mm	<b>01 10 02 FX 06 24 26</b>
		19 → 22 mm	<b>01 10 02 FX 06 24 32</b>	
<b>Point de fixation mural fixe (hauteur 50 mm) / Wall point fixing (fixed height 50 mm)</b>				
 <p><b>50</b> Kg</p>		 <p>Fraisée / Coutersunk</p>	8 → 12,76 mm	<b>01 10 03 FX 06 11 10</b>
			12,76 → 17,52 mm	<b>01 10 03 FX 06 11 20</b>
		19 → 22 mm	<b>01 10 03 FX 06 11 26</b>	
		 <p>Cylindrique / Cylindrical</p>	8 → 12,76 mm	<b>01 10 03 FX 06 24 20</b>
			12,76 → 17,52 mm	<b>01 10 03 FX 06 24 26</b>
		19 → 22 mm	<b>01 10 03 FX 06 24 32</b>	
<b>Point de fixation mural fixe (hauteur 60 mm) / Wall point fixing (fixed height 60 mm)</b>				
 <p><b>50</b> Kg</p>		 <p>Fraisée / Coutersunk</p>	8 → 12,76 mm	<b>01 10 04 FX 06 11 10</b>
			12,76 → 17,52 mm	<b>01 10 04 FX 06 11 20</b>
		19 → 22 mm	<b>01 10 04 FX 06 11 26</b>	
		 <p>Cylindrique / Cylindrical</p>	8 → 12,76 mm	<b>01 10 04 FX 06 24 20</b>
			12,76 → 17,52 mm	<b>01 10 04 FX 06 24 26</b>
		19 → 22 mm	<b>01 10 04 FX 06 24 32</b>	
<b>Point de fixation mural fixe (hauteur 70 mm) / Wall point fixing (fixed height 70 mm)</b>				
 <p><b>50</b> Kg</p>		 <p>Fraisée / Coutersunk</p>	8 → 12,76 mm	<b>01 10 05 FX 06 11 10</b>
			12,76 → 17,52 mm	<b>01 10 05 FX 06 11 20</b>
		19 → 22 mm	<b>01 10 05 FX 06 11 26</b>	
		 <p>Cylindrique / Cylindrical</p>	8 → 12,76 mm	<b>01 10 05 FX 06 24 20</b>
			12,76 → 17,52 mm	<b>01 10 05 FX 06 24 26</b>
		19 → 22 mm	<b>01 10 05 FX 06 24 32</b>	

Autres épaisseurs de verre sur commande / Other glass thicknesses on order  
Plus d'informations techniques sur [sadev.com](http://sadev.com) / More information on [sadev.com](http://sadev.com)

PHOTO PHOTO	ENCOMBREMENT DIMENSIONS	PERÇAGE DU VERRE GLASS DRILLING	EPAISSEUR DE VERRE GLASS THICKNESS	RÉFÉRENCE REFERENCE
<b>Point de fixation mural fixe (hauteur 80 mm) / Wall point fixing (fixed height 80 mm)</b>				
		 <p>Fraisée / Coutersunk</p>	8 → 12,76 mm	<b>01 10 06 FX 06 11 10</b>
			12,76 → 17,52 mm	<b>01 10 06 FX 06 11 20</b>
			19 → 22 mm	<b>01 10 06 FX 06 11 26</b>
			Cylindrique / Cylindrical	
			8 → 12,76 mm	<b>01 10 06 FX 06 24 20</b>
			12,76 → 17,52 mm	<b>01 10 06 FX 06 24 26</b>
		 <p>Fraisée / Coutersunk</p>	8 → 12,76 mm	<b>01 10 07 FX 06 11 10</b>
			12,76 → 17,52 mm	<b>01 10 07 FX 06 11 20</b>
			19 → 22 mm	<b>01 10 07 FX 06 11 26</b>
			Cylindrique / Cylindrical	
			8 → 12,76 mm	<b>01 10 07 FX 06 24 20</b>
			12,76 → 17,52 mm	<b>01 10 07 FX 06 24 26</b>
			6 → 8 mm	<b>01 L1616-M6-B</b>
			Cylindrique / Cylindrical	
			6 → 8 mm	<b>01 L1616-M6</b>
			Cylindrique / Cylindrical	

Autres épaisseurs de verre sur commande / Other glass thicknesses on order

Plus d'informations techniques sur [sadev.com](http://sadev.com) / More information on [sadev.com](http://sadev.com)