

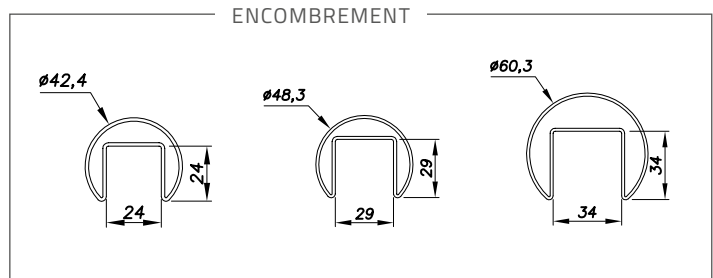


PROFILS - TUBES FOND DE GORGE 5m
Réf. **00102042500**

MAINS COURANTES SUR VERRE

CARACTÉRISTIQUES TECHNIQUES

Référence	Matière	Diamètre
00102042500	Inox 304	42,4 mm
00102042500A4	Inox 316	
00102048500	Inox 304	48,3 mm
00102048500A4	Inox 316	
00102060500	Inox 304	60,3 mm
00102060500A4	Inox 316	



JOINTS À BOURRER
EN EPDM
Réf. **00102410135**



BOUCHONS
Réf. **00102042500**

CARACTÉRISTIQUES TECHNIQUES

Référence	Épaisseur de verre	Diamètre
00102410135	10 > 13,5 mm	
00102415175	15 > 17,5 mm	42,4 mm
00102419215	19 > 21,5 mm	
00102910135	10 > 13,5 mm	
00102915175	15 > 17,5 mm	48,3 mm
00102919215	19 > 21,5 mm	
00102921255	21,5 > 25,5 mm	
00103415175	15 > 17,5 mm	
00103419215	19 > 21,5 mm	60,3 mm
00103421255	19 > 25,5 mm	

CARACTÉRISTIQUES TECHNIQUES

Référence	Matière	Diamètre
0010204210	Inox 304	42 mm
0010204210A4	Inox 316	
0010204810	Inox 304	48 mm
0010204810A4	Inox 316	
0010206010	Inox 304	60 mm
0010206010A4	Inox 316	



CONNECTEURS 90°
Réf. **00102042500**



CONNECTEURS 180°
Réf. **00102042500**

CARACTÉRISTIQUES TECHNIQUES

Référence	Matière	Diamètre
00 10 20 42 29	Inox 304	42 mm
00 10 20 42 29 A4	Inox 316	
00 10 20 48 29	Inox 304	48 mm
00 10 20 48 29 A4	Inox 316	
00 10 20 60 29	Inox 304	60 mm
00 10 20 60 29 A4	Inox 316	

CARACTÉRISTIQUES TECHNIQUES

Référence	Matière	Diamètre
0010204220	Inox 304	42 mm
0010204220A4	Inox 316	
0010204820	Inox 304	48 mm
0010204820A4	Inox 316	
0010206020	Inox 304	60 mm
0010206020A4	Inox 316	



MAINS COURANTES U EN ALUMINIUM
Réf. **00102042500**

CARACTÉRISTIQUES TECHNIQUES

Référence	Longueur	Épaisseur de verre
0010201908250	2 500 mm	8.8
0010201908500	5 000 mm	
0010202308250	2 500 mm	10.10
0010202308500	5 000 mm	
0010202708250	2 500 mm	12.12

Finitions possibles pour ce produit :



ALUMINIUM ANODISÉ
Code : 01



ALUMINIUM EFFET BROSSÉ
Code : 02



NUANCIER RAL
Code : 03

CAVALIERS DE MAINS COURANTES

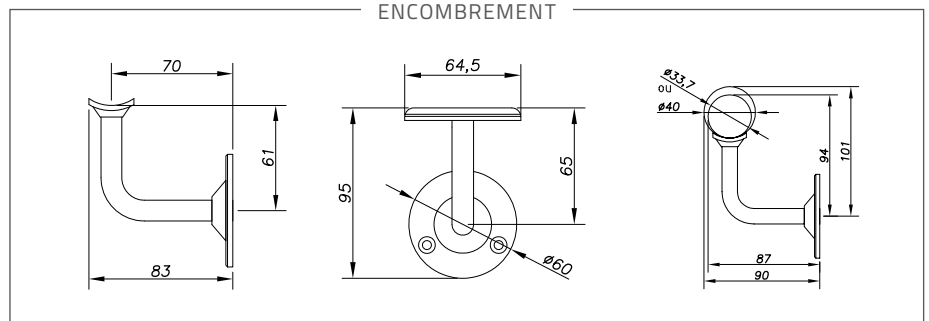
Les mains courantes et accessoires garde-corps viennent finaliser vos installations (escaliers, garde-corps, etc...). Différents diamètres de tubes vous sont proposés afin de trouver une solution pour chaque projet.



CAVALIER DE MAIN COURANTE FIXE
Réf. **00101000**

CARACTÉRISTIQUES TECHNIQUES

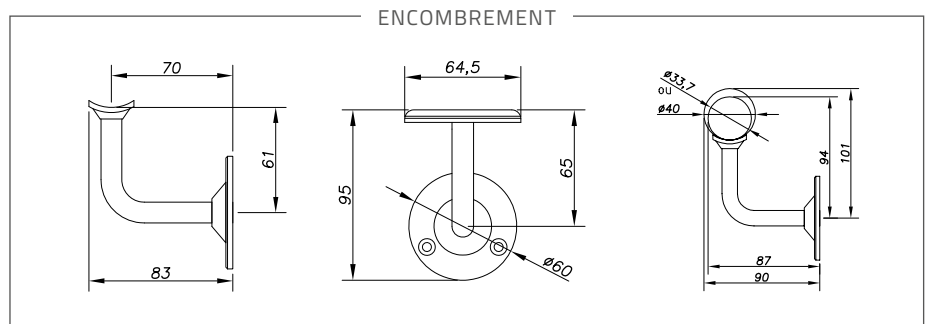
Référence	Matière
00101000	Inox 304
00101000A4	Inox 316



CAVALIER DE MAIN COURANTE AJUSTABLE
Réf. **00101500**

CARACTÉRISTIQUES TECHNIQUES

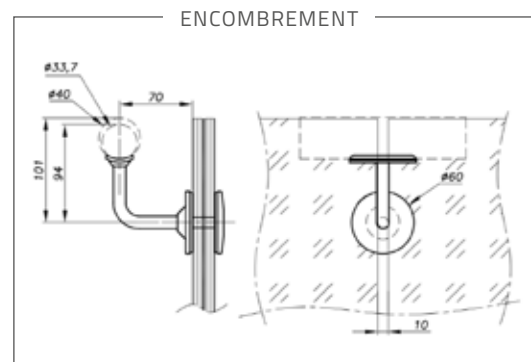
Référence	Matière
00101500	Inox 304



MAIN COURANTE PINCÉE EN VERRE
Réf. **00101500**

CARACTÉRISTIQUES TECHNIQUES

Référence	Épaisseur de verre
00101030-1218	12 > 17,5 mm
00101030-1926	18 > 25,5 mm





CAVALIER DE MAIN COURANTE SUR VERRE

Réf. 001020061116

CARACTÉRISTIQUES TECHNIQUES

Référence	Épaisseur de verre	Perçage du verre
001020061116	10 > 10,5 mm	Fraisée
001020061120	16 > 19,5 mm	
001020061124	20 > 21,5 mm	Cylindrique
001020062424	10 > 10,5 mm	
001020062432	16 > 19,5 mm	
001020062436	20 > 21,5 mm	

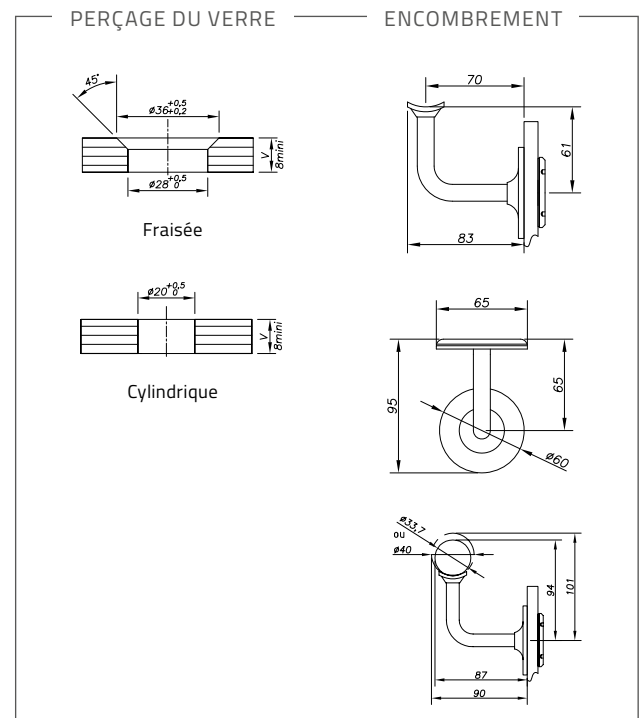
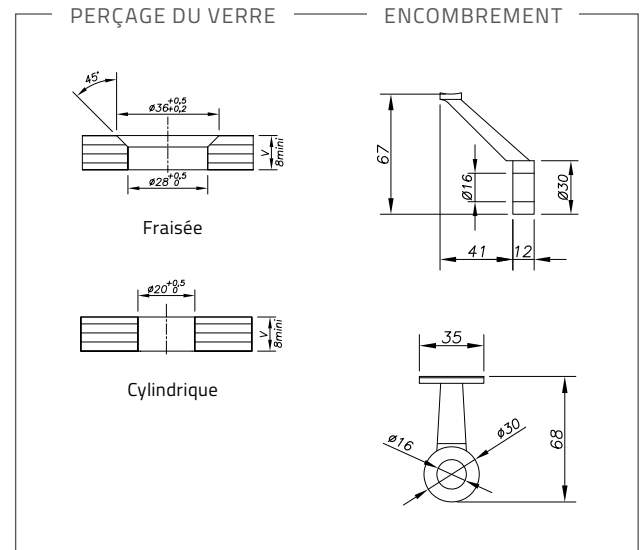


CAVALIER DE MAIN COURANTE SUR VERRE

Réf. 00101006111004

CARACTÉRISTIQUES TECHNIQUES

Référence	Épaisseur de verre	Perçage du verre
00101006111004	11,5 > 13,5 mm	Fraisée
00101006111006	14 > 15,5 mm	
0010100611110	16 > 17,5 mm	
0010100611112	18 > 19,5 mm	
0010100611114	20 mm	Cylindrique
001010062412	10 > 12 mm	
001010062414	13 > 15,5 mm	
001010062420	16 > 17,5 mm	
001010062422	18 > 19,5 mm	
001010062424	20 mm	





TUBE INOX Ø 33,7 mm
Réf. 00103033200

CARACTÉRISTIQUES TECHNIQUES

Référence	Matière	Référence	Matière	Longueur standard
00103033200	Inox 304	00103033200A4	Inox 316	2 000 mm
00103033400		00103033400A4		4 000 mm
00103033600		00103033600A4		6 000 mm



TUBE INOX Ø 42,4 mm
Réf. 00103042200

CARACTÉRISTIQUES TECHNIQUES

Référence	Matière	Référence	Matière	Longueur standard
00103042200	Inox 304	00103042200A4	Inox 316	2 000 mm
00103042400		00103042400A4		4 000 mm
00103042600		00103042600A4		6 000 mm



TUBE INOX Ø 48,3 mm
Réf. 00103048200

CARACTÉRISTIQUES TECHNIQUES

Référence	Matière	Référence	Matière	Longueur standard
00103048200	Inox 304	00103048200A4	Inox 316	2 000 mm
00103048400		00103048400A4		4 000 mm
00103048600A4		00103048600A4		6 000 mm



BOUCHON DE TUBE INOX Ø 40 mm
Réf. 0010303310

CARACTÉRISTIQUES TECHNIQUES

Référence	Matière	Diamètre	Référence	Matière	Diamètre	Référence	Matière	Diamètre
0010303310	Inox 304	33,7	0010304210	Inox 304	42,4	0010304810	Inox 304	48,6
0010303310A4	Inox 316		0010304210A4	Inox 316		0010304810A4	Inox 316	

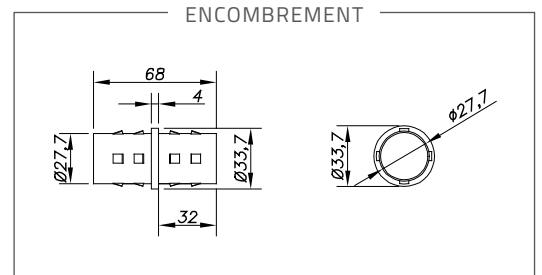


CONNECTEURS 180°
Réf. 0010303320

CARACTÉRISTIQUES TECHNIQUES

Référence	Matière	Diamètre	Référence	Matière	Diamètre
0010303320	Inox 304	33,7	0010304220	Inox 304	42,4
0010303320A4	Inox 316		0010304220A4	Inox 316	

Référence	Matière	Diamètre
0010304820	Inox 304	48,6
0010304820A4	Inox 316	



CONNECTEURS 90°
Réf. 0010303329

CARACTÉRISTIQUES TECHNIQUES

Référence	Matière	Diamètre	Référence	Matière	Diamètre
0010303329	Inox 304	33,7	0010304229	Inox 304	42,4
0010303329A4	Inox 316		0010304229A4	Inox 316	

Référence	Matière	Diamètre
0010304829	Inox 304	48,6
0010304829A4	Inox 316	

