

PROFIL SW - MONTAGE AU SOL

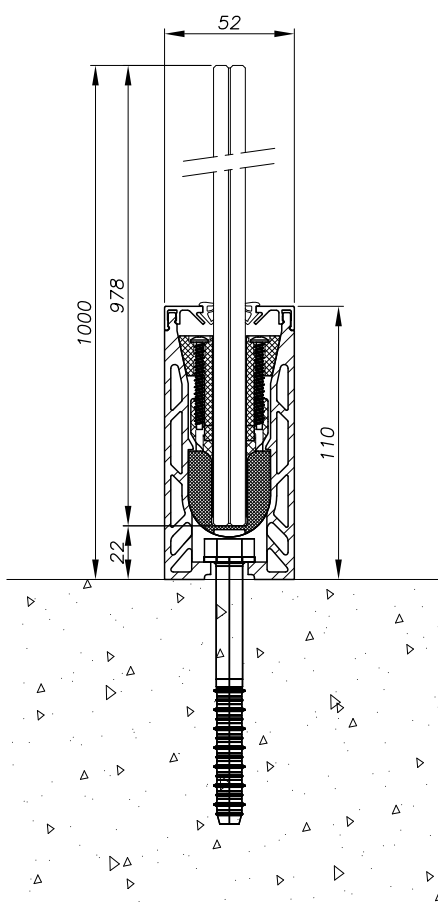
Réf. 0080RAIL50

CARACTÉRISTIQUES TECHNIQUES

Longueur	2 500 mm
Matériaux	Aluminium anodisé 25 µm
Type d'application	Privé / Public (en montage sur acrotère)
Type de montage	Fixation au sol
Épaisseur du verre	Feuilleté : 6.6/2 (11.5 - 12.76 mm)
Nombres de cales	5 par mètre
Finitions	Aluminium anodisé, effet brossé (sur demande), Nuancier RAL
Hauteur maxi.	1 100 mm
Fixation du profil	Tous les 400 mm

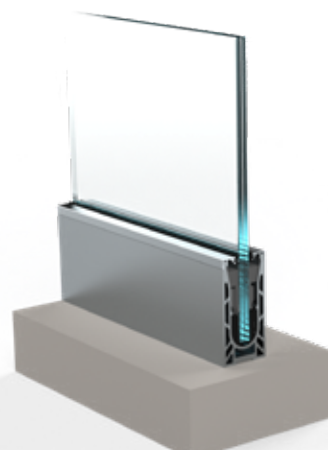
CERTIFICATIONS

Rapport d'essai	RA-GCO0050 - RA-GCO0052 - RA-GCO0053
Solutions testées conformément aux eurocodes et cahier 3034 CSTB.	- NFEN 1991-1-1 - NF P06-111-2 - NF P01-012 - NF P01-013



PERFORMANCES

	PRIVÉ
Charge statique	0,6 à 1,8 kN/ml
Charge dynamique	700J & 900J
Hauteur garde-corps	1.10 mètre
66/2 PVB Trempé	✓
66/2 DG41 Trempé	✓
66/1 SentryGlas Trempé	✓



B CALES



Verres : 06.06

Détails : 11,5->12,76

Réf. : 0080KIT10CALE0606

Pour autre application



Verres : 8 mm

Réf. : 0080KIT10CALE0404



Verres : 10 mm

Réf. : 0080KIT10CALE0505

C JOINTS DE CAPOT

JOINTS À BOURRER SW



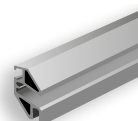
Référence	Épaisseur de verres
0080JOINT0404	8 -> 8,76 mm
0080JOINT0505	10 -> 10,76 mm
0080JOINT0606	12 -> 12,76 mm

D CAPOTS SW



CAPOT HAUT

Réf. : 0080CAPO252 - Longueur : 2,5m



CAPOT POUR LED

Réf. : 0080CAPO260 - Longueur : 2,5m
(leds non fournis)



CUSTOMISEZ VOS FINITIONS

Pour les **références de profil**, la référence complète se lit comme suit :
(Ex. pour la finition anodisé)

Référence du rail	Code de la finition	Référence complète
0080RAIL50	+ 01	= 0080RAIL50 01

Finitions possibles :



ANODISÉ NATUREL 20µm
Code : 01



EFFET INOX BROSSÉ
Code : 02



PEINT (RAL ou autres)
Code : 03

Pour les **références du capot**, la référence complète se lit comme suit :
(Ex. pour la finition anodisé)

Référence du capot	Code de la finition	Référence complète
00780CAPO252	+ 01	= 0080CAPO25201